

耐薬品仕様 アキミスト AKIMist[®] “E” TN



注) ノズルタイプO3C
のみになります。

接液部にチタン材を使用。
薬液噴霧に安心してご利用
いただけます。

用途

- 殺菌・消毒…… 食品工場・病院
製薬工場など
- 消毒・消臭…… 孵卵場・畜舎など

オプション品 AE-UTアダプター

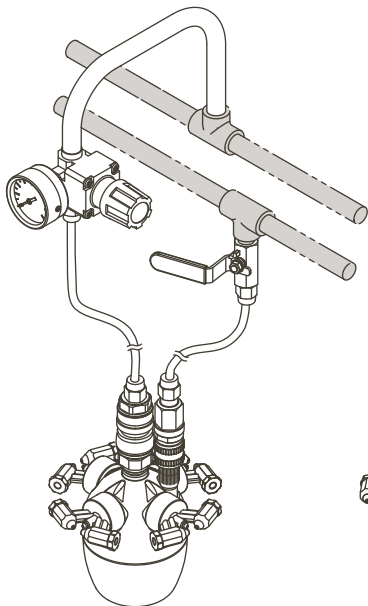


本体とノズルの間に取り付けるだけで水平・垂直の
任意の方向に噴霧の向きが変更されるアダプター。
取付け、取外しもワンタッチで簡単です。
薬液対応品も準備しております。
注) 方向の変更は噴霧を止めて行ってください。

簡単・便利な取付けキット

加湿器と取付けに必要な機器を納入します(機器は別売です。)

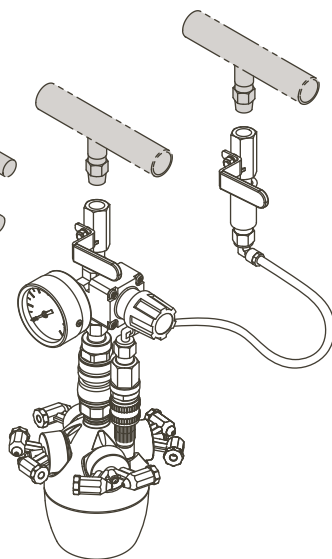
取付キット



加湿器以外の機器は部品での
納入になります。
組付けはお客さまで行ってください。
エア-水の配管に1/4インチメスネジを
ご準備ください。

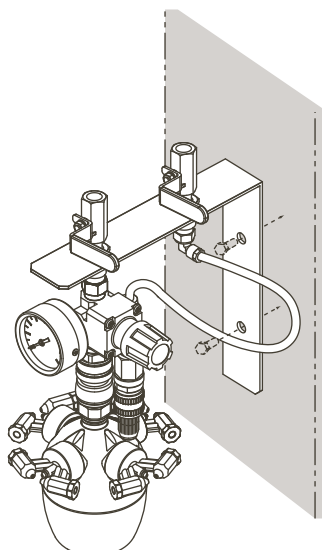
注) グレーの部分は含まれません。

プレートナシキット



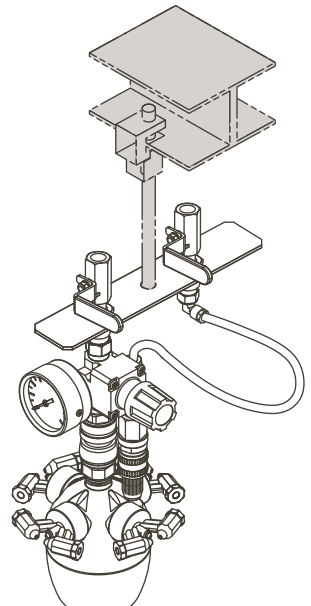
加湿器以外の機器は組み付けた
状態で納入します。
エア-水の配管に1/4インチ
オスネジをご準備ください。

壁取付キット



加湿器以外の機器は組み付けた
状態で納入します。
固定用ボルトをご用意ください。
固定用プレートの孔径は9mmです。
エア-水の配管に1/4インチ
オスネジをご準備ください。

吊り下げキット



加湿器以外の機器は組み付けた
状態で納入します。
吊り金具およびロングボルトを
をご用意ください。
吊り用プレートの孔径は11mmです。
エア-水の配管に1/4インチ
オスネジをご準備ください。

<例>…AE-1(O3C)+壁取付キット

形番は右記のように表示してください。
取付けキットを付ける場合は、キット種類も表示してください。

AE-	1	(O3C)	+	壁取付キット
	ノズル数	ノズルタイプ		キット種類
	■ 1	■ (O3C)		■ キット
	■ 2	■ (O3B)		■ プレートナシキット
	■ 3	■ (O4E)		■ 壁取付キット
	■ 4			■ 吊り下げキット