

【特徴】

- 中央が強く両端にかけて次第に弱まる山形流量分布の扇形噴霧を発生。
- ノズル複数配列時にパターンの両端をオーバーラップさせて使うと、流量分布が全幅において均等になる。

【標準圧力】

0.3MPa

【主用途】

洗浄：自動車、車輛、コンテナ、フィルム、フェルト、フィルター、スクリーン、びん、土砂、碎石、金属、金属部品、機械、鋼板、鋼片、各種容器

散布：エッチング液、油、潤滑剤、糊液、酸液、防虫・防除剤、除草剤、水溶液

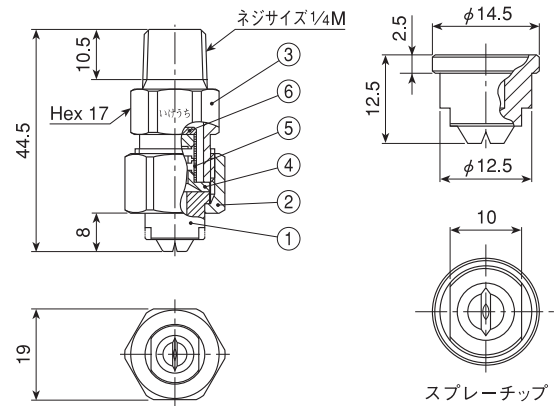
冷却：ガス、煙、熱交換器、タンク、鋼板、鋼片、屋根
水幕：防火、消火、防熱、防塵、防臭

VVシリーズ

| VVシリーズ | |
|--------|--|
| 構造 | <ul style="list-style-type: none"> ●全金属製の三組形。 ●スプレーチップ、キャップ、アダプターの3部分から成り、消耗したスプレーチップだけを取替えできる。 ●ストレーナーは小噴量品に標準装備。取外しも可能。 |
| 材質 | <ul style="list-style-type: none"> ●S303またはB(真ちゅう) オプション材質 S316、その他 |
| 質量 | <ul style="list-style-type: none"> ●完成品…S303：56g B(真ちゅう)：60g ●スプレーチップ…S303：13g B(真ちゅう)：14g |

※ストレーナー付きの場合、完成品の質量は2~5g増え、全長は2mm長くなります。

(ご注意) 形番、材質により、外観・外形寸法が若干異なる場合があります。



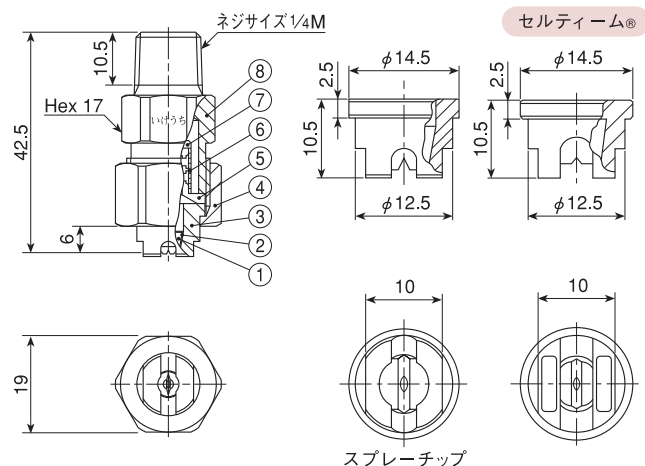
①スプレーチップ ②キャップ ③アダプター ④ストレーナーホルダー
⑤ストレーナースクリーン(S316) ⑥ストレーナーキャップ

Vシリーズ

| Vシリーズ(セラミックチップ入り) | |
|-------------------|---|
| 構造 | <ul style="list-style-type: none"> ●スプレーチップ噴口部にセラミックを使用した三組形。 ●スプレーチップ、キャップ、アダプターの3部分から成り、消耗したスプレーチップだけを取替えできる。 ●ストレーナーは小噴量品に標準装備。取外しも可能。 ●セルティーム®はセラミック製噴口を強じんなエンジニアリングプラスチックでモールドしたセラミック・樹脂スプレーチップ。 |
| 材質 | <ul style="list-style-type: none"> ●チップ：セラミック ●リディーナー：S303またはB(真ちゅう)またはPVDF(2フッ化樹脂) ●キャップ、アダプター、ストレーナー：S303またはB(真ちゅう) オプション材質 S316、その他 |
| 質量 | <ul style="list-style-type: none"> ●完成品…S303：49g B(真ちゅう)：53g ●スプレーチップ…S303：6.5g B(真ちゅう)：7g セルティーム®：2g |

※ストレーナー付きの場合、完成品の質量は2~5g増え、全長は2mm長くなります。

(ご注意) 形番、材質により、外観・外形寸法が若干異なる場合があります。



①セラミックチップ ②接着剤：アラルダイト® ③リディーナー
④キャップ ⑤ストレーナーホルダー ⑥ストレーナースクリーン(S316)
⑦ストレーナーキャップ ⑧アダプター

標準扇形ノズル
VV / Vシリーズ

形
図

| 噴角の区分 | 噴量の区分 | VV | | | V | | | 噴角(°) | | | 噴量(ℓ/min) | | | | | | 平均 粒子径 (μm) | 異物 通過径 (mm) | スト レー ナー |
|-------|-------|-----|-----|--------|-------------|------------|------------|-------------|------------|-------------|------------|------------|------------|------------|----------|----------|-------------------|-------------------|----------------|
| | | 金属製 | 金属製 | セラミィム® | 0.15 MPa | 0.3 MPa | 0.7 MPa | 0.05 MPa | 0.1 MPa | 0.15 MPa | 0.2 MPa | 0.3 MPa | 0.5 MPa | 0.7 MPa | 1 MPa | 2 MPa | | | |
| 115 | 03 | | ● | ○ | 101 | 115 | 124 | — | 0.17 | 0.21 | 0.24 | 0.30 | 0.39 | 0.46 | 0.55 | 0.77 | 140 | 0.2 | 200 |
| | 04 | | ● | ○ | 102 | 115 | 124 | — | 0.23 | 0.28 | 0.33 | 0.40 | 0.52 | 0.61 | 0.73 | 1.03 | 140 | 0.2 | 200 |
| | 05 | ● | ● | ○ | 102 | 115 | 124 | — | 0.29 | 0.35 | 0.41 | 0.50 | 0.65 | 0.76 | 0.91 | 1.29 | 160 | 0.3 | 150 |
| | 07 | ● | ● | ○ | 103 | 115 | 124 | — | 0.40 | 0.49 | 0.57 | 0.70 | 0.90 | 1.07 | 1.28 | 1.81 | 160 | 0.3 | 150 |
| | 10 | ● | ● | ○ | 103 | 115 | 124 | 0.41 | 0.58 | 0.71 | 0.82 | 1.00 | 1.29 | 1.53 | 1.83 | 2.58 | 160 | 0.4 | 150 |
| | 15 | ● | ● | ○ | 104 | 115 | 123 | 0.61 | 0.87 | 1.06 | 1.23 | 1.50 | 1.94 | 2.29 | 2.74 | 3.87 | 160 | 0.5 | 100 |
| | 20 | ● | ● | ○ | 104 | 115 | 123 | 0.82 | 1.15 | 1.41 | 1.63 | 2.00 | 2.58 | 3.06 | 3.65 | 5.16 | 270 | 0.6 | 100 |
| | 30 | ● | ● | ○ | 105 | 115 | 122 | 1.23 | 1.73 | 2.12 | 2.45 | 3.00 | 3.88 | 4.58 | 5.48 | 7.75 | 270 | 0.8 | 50 |
| | 40 | ● | ● | ○ | 106 | 115 | 122 | 1.63 | 2.31 | 2.83 | 3.27 | 4.00 | 5.16 | 6.11 | 7.30 | 10.3 | 270 | 0.8 | 50 |
| | 60 | ○ | ○ | ○ | 107 | 115 | 121 | 2.45 | 3.46 | 4.24 | 4.90 | 6.00 | 7.75 | 9.17 | 11.0 | 15.5 | 510 | 1.0 | — |
| | 80 | ○ | ○ | ○ | 107 | 115 | 121 | 3.27 | 4.62 | 5.66 | 6.53 | 8.00 | 10.3 | 12.2 | 14.6 | 20.6 | 510 | 1.2 | — |
| 100 | ○ | ○ | ○ | 107 | 115 | 120 | 4.08 | 5.77 | 7.07 | 8.17 | 10.0 | 12.9 | 15.3 | 18.3 | 25.8 | 510 | 1.4 | — | |
| 200 | ○ | ○ | ○ | 109 | 115 | 120 | 8.16 | 11.5 | 14.1 | 16.3 | 20.0 | 25.8 | 30.6 | 36.5 | 51.6 | 510 | 2.4 | — | |
| 90 | 02 | | ● | ○ | 76 | 90 | 100 | — | 0.12 | 0.14 | 0.16 | 0.20 | 0.26 | 0.31 | 0.37 | 0.52 | 145 | 0.2 | 200 |
| | 03 | | ● | ○ | 76 | 90 | 100 | — | 0.17 | 0.21 | 0.24 | 0.30 | 0.39 | 0.46 | 0.55 | 0.77 | 150 | 0.2 | 200 |
| | 04 | | ● | ○ | 77 | 90 | 100 | — | 0.23 | 0.28 | 0.33 | 0.40 | 0.52 | 0.61 | 0.73 | 1.03 | 145 | 0.3 | 150 |
| | 05 | ● | ● | ○ | 77 | 90 | 100 | — | 0.29 | 0.35 | 0.41 | 0.50 | 0.65 | 0.76 | 0.91 | 1.29 | 170 | 0.3 | 150 |
| | 07 | ● | ● | ○ | 78 | 90 | 100 | — | 0.40 | 0.49 | 0.57 | 0.70 | 0.90 | 1.07 | 1.28 | 1.81 | 170 | 0.4 | 150 |
| | 10 | ● | ● | ○ | 78 | 90 | 99 | 0.41 | 0.58 | 0.71 | 0.82 | 1.00 | 1.29 | 1.53 | 1.83 | 2.58 | 170 | 0.5 | 100 |
| | 15 | ● | ● | ○ | 79 | 90 | 99 | 0.61 | 0.87 | 1.06 | 1.23 | 1.50 | 1.94 | 2.29 | 2.74 | 3.87 | 170 | 0.6 | 100 |
| | 20 | ● | ● | ○ | 79 | 90 | 98 | 0.82 | 1.15 | 1.41 | 1.63 | 2.00 | 2.58 | 3.06 | 3.65 | 5.16 | 280 | 0.7 | 50 |
| | 30 | ● | ● | ○ | 80 | 90 | 97 | 1.23 | 1.73 | 2.12 | 2.45 | 3.00 | 3.88 | 4.58 | 5.48 | 7.75 | 280 | 0.9 | 50 |
| | 40 | ○ | ○ | ○ | 81 | 90 | 97 | 1.63 | 2.31 | 2.83 | 3.27 | 4.00 | 5.16 | 6.11 | 7.30 | 10.3 | 540 | 1.1 | — |
| | 50 | ○ | ○ | ○ | 81 | 90 | 97 | 2.04 | 2.89 | 3.54 | 4.08 | 5.00 | 6.46 | 7.64 | 9.13 | 12.9 | 540 | 1.2 | — |
| | 60 | ○ | ○ | ○ | 82 | 90 | 96 | 2.45 | 3.46 | 4.24 | 4.90 | 6.00 | 7.75 | 9.17 | 11.0 | 15.5 | 540 | 1.3 | — |
| | 80 | ○ | ○ | ○ | 82 | 90 | 96 | 3.27 | 4.62 | 5.66 | 6.53 | 8.00 | 10.3 | 12.2 | 14.6 | 20.6 | 540 | 1.5 | — |
| | 100 | ○ | ○ | ○ | 82 | 90 | 96 | 4.08 | 5.77 | 7.07 | 8.17 | 10.0 | 12.9 | 15.3 | 18.3 | 25.8 | 540 | 1.8 | — |
| 120 | ○ | ○ | ○ | 83 | 90 | 95 | 4.90 | 6.93 | 8.49 | 9.80 | 12.0 | 15.5 | 18.3 | 21.9 | 31.0 | 540 | 1.9 | — | |
| 140 | ○ | ○ | ○ | 83 | 90 | 95 | 5.72 | 8.08 | 9.90 | 11.4 | 14.0 | 18.1 | 21.4 | 25.6 | 36.1 | 540 | 2.1 | — | |
| 170 | ○ | ○ | ○ | 83 | 90 | 95 | 6.94 | 9.82 | 12.0 | 13.9 | 17.0 | 22.0 | 26.0 | 31.1 | 43.9 | 540 | 2.3 | — | |
| 200 | ○ | ○ | ○ | 84 | 90 | 95 | 8.16 | 11.5 | 14.1 | 16.3 | 20.0 | 25.8 | 30.6 | 36.5 | 51.6 | 540 | 2.4 | — | |
| 80 | 02 | | ● | ○ | 67 | 80 | 90 | — | 0.12 | 0.14 | 0.16 | 0.20 | 0.26 | 0.31 | 0.37 | 0.52 | 150 | 0.2 | 200 |
| | 03 | | ● | ○ | 67 | 80 | 90 | — | 0.17 | 0.21 | 0.24 | 0.30 | 0.39 | 0.46 | 0.55 | 0.77 | 150 | 0.3 | 150 |
| | 04 | | ● | ○ | 67 | 80 | 90 | — | 0.23 | 0.28 | 0.33 | 0.40 | 0.52 | 0.61 | 0.73 | 1.03 | 150 | 0.3 | 150 |
| | 05 | ● | ● | ○ | 67 | 80 | 90 | — | 0.29 | 0.35 | 0.41 | 0.50 | 0.65 | 0.76 | 0.91 | 1.29 | 180 | 0.3 | 150 |
| | 07 | ● | ● | ○ | 68 | 80 | 89 | — | 0.40 | 0.49 | 0.57 | 0.70 | 0.90 | 1.07 | 1.28 | 1.81 | 180 | 0.4 | 150 |
| | 10 | ● | ● | ○ | 68 | 80 | 89 | 0.41 | 0.58 | 0.71 | 0.82 | 1.00 | 1.29 | 1.53 | 1.83 | 2.58 | 180 | 0.5 | 100 |
| | 15 | ● | ● | ○ | 69 | 80 | 88 | 0.61 | 0.87 | 1.06 | 1.23 | 1.50 | 1.94 | 2.29 | 2.74 | 3.87 | 180 | 0.7 | 50 |
| | 20 | ● | ● | ○ | 69 | 80 | 88 | 0.82 | 1.15 | 1.41 | 1.63 | 2.00 | 2.58 | 3.06 | 3.65 | 5.16 | 290 | 0.8 | 50 |
| | 30 | ○ | ○ | ○ | 70 | 80 | 87 | 1.23 | 1.73 | 2.12 | 2.45 | 3.00 | 3.88 | 4.58 | 5.48 | 7.75 | 290 | 1.0 | — |
| | 40 | ○ | ○ | ○ | 71 | 80 | 87 | 1.63 | 2.31 | 2.83 | 3.27 | 4.00 | 5.16 | 6.11 | 7.30 | 10.3 | 540 | 1.2 | — |
| | 50 | ○ | ○ | ○ | 71 | 80 | 86 | 2.04 | 2.89 | 3.54 | 4.08 | 5.00 | 6.46 | 7.64 | 9.13 | 12.9 | 540 | 1.4 | — |
| | 60 | ○ | ○ | ○ | 72 | 80 | 86 | 2.45 | 3.46 | 4.24 | 4.90 | 6.00 | 7.75 | 9.17 | 11.0 | 15.5 | 540 | 1.5 | — |
| | 80 | ○ | ○ | ○ | 72 | 80 | 86 | 3.27 | 4.62 | 5.66 | 6.53 | 8.00 | 10.3 | 12.2 | 14.6 | 20.6 | 540 | 1.7 | — |
| | 100 | ○ | ○ | ○ | 72 | 80 | 85 | 4.08 | 5.77 | 7.07 | 8.17 | 10.0 | 12.9 | 15.3 | 18.3 | 25.8 | 540 | 2.0 | — |
| 120 | ○ | ○ | ○ | 73 | 80 | 85 | 4.90 | 6.93 | 8.49 | 9.80 | 12.0 | 15.5 | 18.3 | 21.9 | 31.0 | 540 | 2.3 | — | |
| 200 | ○ | ○ | ○ | 74 | 80 | 85 | 8.16 | 11.5 | 14.1 | 16.3 | 20.0 | 25.8 | 30.6 | 36.5 | 51.6 | 540 | 2.8 | — | |
| 65 | 02 | | ● | ○ | 52 | 65 | 75 | — | 0.12 | 0.14 | 0.16 | 0.20 | 0.26 | 0.31 | 0.37 | 0.52 | 155 | 0.2 | 200 |
| | 03 | | ● | ○ | 52 | 65 | 75 | — | 0.17 | 0.21 | 0.24 | 0.30 | 0.39 | 0.46 | 0.55 | 0.77 | 160 | 0.3 | 150 |
| | 04 | | ● | ○ | 52 | 65 | 75 | — | 0.23 | 0.28 | 0.33 | 0.40 | 0.52 | 0.61 | 0.73 | 1.03 | 155 | 0.3 | 150 |
| | 05 | ● | ● | ○ | 52 | 65 | 74 | — | 0.29 | 0.35 | 0.41 | 0.50 | 0.65 | 0.76 | 0.91 | 1.29 | 190 | 0.4 | 150 |
| | 07 | ● | ● | ○ | 53 | 65 | 74 | — | 0.40 | 0.49 | 0.57 | 0.70 | 0.90 | 1.07 | 1.28 | 1.81 | 190 | 0.5 | 100 |
| | 10 | ● | ● | ○ | 54 | 65 | 73 | 0.41 | 0.58 | 0.71 | 0.82 | 1.00 | 1.29 | 1.53 | 1.83 | 2.58 | 190 | 0.6 | 100 |
| | 15 | ● | ● | ○ | 54 | 65 | 73 | 0.61 | 0.87 | 1.06 | 1.23 | 1.50 | 1.94 | 2.29 | 2.74 | 3.87 | 190 | 0.8 | 50 |
| | 20 | ● | ● | ○ | 55 | 65 | 72 | 0.82 | 1.15 | 1.41 | 1.63 | 2.00 | 2.58 | 3.06 | 3.65 | 5.16 | 310 | 0.9 | 50 |
| | 30 | ○ | ○ | ○ | 56 | 65 | 72 | 1.23 | 1.73 | 2.12 | 2.45 | 3.00 | 3.88 | 4.58 | 5.48 | 7.75 | 310 | 1.1 | — |
| | 40 | ○ | ○ | ○ | 56 | 65 | 71 | 1.63 | 2.31 | 2.83 | 3.27 | 4.00 | 5.16 | 6.11 | 7.30 | 10.3 | 580 | 1.3 | — |
| | 50 | ○ | ○ | ○ | 57 | 65 | 71 | 2.04 | 2.89 | 3.54 | 4.08 | 5.00 | 6.46 | 7.64 | 9.13 | 12.9 | 580 | 1.5 | — |
| | 60 | ○ | ○ | ○ | 57 | 65 | 71 | 2.45 | 3.46 | 4.24 | 4.90 | 6.00 | 7.75 | 9.17 | 11.0 | 15.5 | 580 | 1.6 | — |
| | 80 | ○ | ○ | ○ | 58 | 65 | 71 | 3.27 | 4.62 | 5.66 | 6.53 | 8.00 | 10.3 | 12.2 | 14.6 | 20.6 | 580 | 1.9 | — |
| | 100 | ○ | ○ | ○ | 58 | 65 | 70 | 4.08 | 5.77 | 7.07 | 8.17 | 10.0 | 12.9 | 15.3 | 18.3 | 25.8 | 580 | 2.1 | — |
| 120 | ○ | ○ | ○ | 58 | 65 | 70 | 4.90 | 6.93 | 8.49 | 9.80 | 12.0 | 15.5 | 18.3 | 21.9 | 31.0 | 580 | 2.3 | — | |
| 140 | ○ | ○ | ○ | 59 | 65 | 69 | 5.72 | 8.08 | 9.90 | 11.4 | 14.0 | 18.1 | 21.4 | 25.6 | 36.1 | 580 | 2.5 | — | |
| 170 | ○ | ○ | ○ | 59 | 65 | 69 | 6.94 | 9.82 | 12.0 | 13.9 | 17.0 | 22.0 | 26.0 | 31.1 | 43.9 | 580 | 2.8 | — | |
| 200 | ○ | ○ | ○ | 59 | 65 | 69 | 8.16 | 11.5 | 14.1 | 16.3 | 20.0 | 25.8 | 30.6 | 36.5 | 51.6 | 580 | 3.0 | — | |
| 50 | 03 | | ● | ○ | 37 | 50 | 60 | — | 0.17 | 0.21 | 0.24 | 0.30 | 0.39 | 0.46 | 0.55 | 0.77 | 180 | 0.3 | 150 |
| | 04 | | ● | ○ | 37 | 50 | 60 | — | 0.23 | 0.28 | 0.33 | 0.40 | 0.52 | 0.61 | 0.73 | 1.03 | 180 | 0.4 | 150 |
| | 05 | ● | ● | ○ | 38 | 50 | 59 | — | 0.29 | 0.35 | 0.41 | 0.50 | 0.65 | | | | | | |

| 噴角の区分 | 噴量の区分 | VV | | | V | | | 噴角(°) | | | 噴量(ℓ/min) | | | | | | 平均粒子径(μm) | 異物通過径(mm) | ストレーナーメッシュ(μ) |
|-------|-------|-----|-----|--------|----------|---------|---------|----------|---------|----------|-----------|---------|---------|---------|-------|-------|-----------|-----------|---------------|
| | | 金属製 | 金属製 | セラミック® | 0.15 MPa | 0.3 MPa | 0.7 MPa | 0.05 MPa | 0.1 MPa | 0.15 MPa | 0.2 MPa | 0.3 MPa | 0.5 MPa | 0.7 MPa | 1 MPa | 2 MPa | | | |
| 40 | 05 | ● | | | 30 | 40 | 48 | — | 0.29 | 0.35 | 0.41 | 0.50 | 0.65 | 0.76 | 0.91 | 1.29 | 230 | 0.4 | 150 |
| | 07 | ● | | | 30 | 40 | 48 | — | 0.40 | 0.49 | 0.57 | 0.70 | 0.90 | 1.07 | 1.28 | 1.81 | ∩ | 0.5 | 100 |
| | 10 | ● | | | 31 | 40 | 47 | 0.41 | 0.58 | 0.71 | 0.82 | 1.00 | 1.29 | 1.53 | 1.83 | 2.58 | ∩ | 0.7 | 50 |
| | 20 | ○ | | | 32 | 40 | 46 | 0.82 | 1.15 | 1.41 | 1.63 | 2.00 | 2.58 | 3.06 | 3.65 | 5.16 | 380 | 1.0 | — |
| | 30 | ○ | | | 33 | 40 | 46 | 1.23 | 1.73 | 2.12 | 2.45 | 3.00 | 3.88 | 4.58 | 5.48 | 7.75 | ∩ | 1.3 | — |
| | 40 | ○ | | | 33 | 40 | 45 | 1.63 | 2.31 | 2.83 | 3.27 | 4.00 | 5.16 | 6.11 | 7.30 | 10.3 | ∩ | 1.5 | — |
| | 80 | ○ | | | 34 | 40 | 44 | 3.27 | 4.62 | 5.66 | 6.53 | 8.00 | 10.3 | 12.2 | 14.6 | 20.6 | ∩ | 2.1 | — |
| | 120 | ○ | | | 35 | 40 | 44 | 4.90 | 6.93 | 8.49 | 9.80 | 12.0 | 15.5 | 18.3 | 21.9 | 31.0 | ∩ | 2.8 | — |
| | 200 | ○ | | | 35 | 40 | 43 | 8.16 | 11.5 | 14.1 | 16.3 | 20.0 | 25.8 | 30.6 | 36.5 | 51.6 | 710 | 3.5 | — |
| 25 | 05 | ● | | | 18 | 25 | 32 | — | 0.29 | 0.35 | 0.41 | 0.50 | 0.65 | 0.76 | 0.91 | 1.29 | 270 | 0.5 | 100 |
| | 07 | ● | | | 18 | 25 | 32 | — | 0.40 | 0.49 | 0.57 | 0.70 | 0.90 | 1.07 | 1.28 | 1.81 | ∩ | 0.6 | 50 |
| | 10 | ● | | | 18 | 25 | 32 | 0.41 | 0.58 | 0.71 | 0.82 | 1.00 | 1.29 | 1.53 | 1.83 | 2.58 | ∩ | 0.8 | 50 |
| | 15 | ○ | | | 19 | 25 | 31 | 0.61 | 0.87 | 1.06 | 1.23 | 1.50 | 1.94 | 2.29 | 2.74 | 3.87 | 440 | 1.0 | — |
| | 30 | ○ | | | 19 | 25 | 30 | 1.23 | 1.73 | 2.12 | 2.45 | 3.00 | 3.88 | 4.58 | 5.48 | 7.75 | ∩ | 1.4 | — |
| | 40 | ○ | | | 19 | 25 | 30 | 1.63 | 2.31 | 2.83 | 3.27 | 4.00 | 5.16 | 6.11 | 7.30 | 10.3 | ∩ | 1.7 | — |
| | 80 | ○ | | | 20 | 25 | 29 | 3.27 | 4.62 | 5.66 | 6.53 | 8.00 | 10.3 | 12.2 | 14.6 | 20.6 | ∩ | 2.3 | — |
| | 200 | ○ | | | 21 | 25 | 27 | 8.16 | 11.5 | 14.1 | 16.3 | 20.0 | 25.8 | 30.6 | 36.5 | 51.6 | 850 | 3.9 | — |
| | 15 | 05 | ● | | | 9 | 15 | 22 | — | 0.29 | 0.35 | 0.41 | 0.50 | 0.65 | 0.76 | 0.91 | 1.29 | 310 | 0.5 |
| 07 | | ● | | | 9 | 15 | 21 | — | 0.40 | 0.49 | 0.57 | 0.70 | 0.90 | 1.07 | 1.28 | 1.81 | ∩ | 0.7 | 50 |
| 10 | | ● | | | 9 | 15 | 21 | 0.41 | 0.58 | 0.71 | 0.82 | 1.00 | 1.29 | 1.53 | 1.83 | 2.58 | ∩ | 0.8 | 50 |
| 15 | | ○ | | | 10 | 15 | 20 | 0.61 | 0.87 | 1.06 | 1.23 | 1.50 | 1.94 | 2.29 | 2.74 | 3.87 | ∩ | 1.0 | — |
| 30 | | ○ | | | 10 | 15 | 19 | 1.23 | 1.73 | 2.12 | 2.45 | 3.00 | 3.88 | 4.58 | 5.48 | 7.75 | 510 | 1.5 | — |
| 40 | | ○ | | | 10 | 15 | 19 | 1.63 | 2.31 | 2.83 | 3.27 | 4.00 | 5.16 | 6.11 | 7.30 | 10.3 | ∩ | 1.7 | — |
| 80 | | ○ | | | 11 | 15 | 18 | 3.27 | 4.62 | 5.66 | 6.53 | 8.00 | 10.3 | 12.2 | 14.6 | 20.6 | ∩ | 2.4 | — |
| 200 | | ○ | | | 11 | 15 | 17 | 8.16 | 11.5 | 14.1 | 16.3 | 20.0 | 25.8 | 30.6 | 36.5 | 51.6 | 1,000 | 4.0 | — |

●……ストレーナー付き ○……ストレーナーなし

お引合い要領

形番はチャートをご覧ください、①②のように表示してください。

①完成品の場合

〈例〉…¼MVV11505S303W

| | | | | | |
|------|-------|-------|-------|--------|---|
| ¼M | VV | 115 | 05 | S303 | W |
| シリーズ | 噴角の区分 | 噴量の区分 | 材質 | ストレーナー | |
| ■VV | ■115 | ■02 | ■S303 | ■W(装着) | |
| ■V | ∩ | ∩ | ■B | ■-(なし) | |
| | ■15 | ■200 | | | |

②スプレーチップのみの場合

〈例〉…¼VV11505S303

| | | | | |
|------|-------|-------|---------|------|
| ¼ | VV | 115 | 05 | S303 |
| シリーズ | 噴角の区分 | 噴量の区分 | 材質 | |
| ■VV | ■115 | ■02 | ■S303 | |
| ■V | ∩ | ∩ | ■B | |
| | ■15 | ■200 | ■TPVDF* | |

*TPVDF: Vシリーズのスプレーチップのみ