

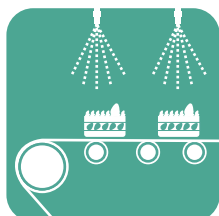
●スプレーノズルユニットの紹介

■ご提案

ノズルの選定を行う以外に、スプレーノズルユニットによる現場作業の自動化をご提案しています。

■提案可能な用途

- コンベヤーの洗浄、ビンや缶の洗浄、タンクの洗浄、通い箱の洗浄、出荷前洗浄、容器の殺菌消毒、コンベヤーの殺菌消毒、オープン前の水分補給、味付け、オイル塗布、潤滑油噴霧、水滴除去、不良品飛ばし、循環水の再利用など。
- 対象物、用途、現場レイアウトなどに合わせ最適なユニットをご提供します。お気軽にお問い合わせください。

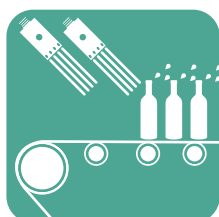


コンベヤーを流れる対象に液体を噴霧したい コンベヤー用液体噴霧ユニット



■ 特長 対象物がコンベヤーの特定位置に流れてきた際、センサーで感知し(設定した時間だけ)噴霧を行う。ノズルはBIMシリーズ、SO-Vシリーズを使用。圧力の調整やチップの交換により、噴霧流量、噴霧角度の調整も可能。

■ 用途 製品充填前後のアルコール噴霧、油・調味料の塗布。



コンベヤーを流れる対象をエアブローしたい コンベヤー用エアブローユニット



■ 特長 対象物がコンベヤーの特定位置に流れてきた際、センサーで感知し(設定した時間だけ)エアブローを行う。対象物の形状に合わせて適正なノズルレイアウトを決定することにより、効果的なエアブローが可能。

■ 用途 コンベヤー上を流れる対象物の液体・粉体吹き飛ばし。



麺類に含ませる水分量を調節したい 加湿／調湿用ポンプユニット



■ 特長 水タンクを内蔵、電源があれば工場内のどこでも設置して利用することが可能。既存の製造ラインに工事なしで簡単に設置可能。

■ 用途 うどん、ラーメン、パスタ、餃子皮などの製造ラインに設置して、加水／調湿を行う。



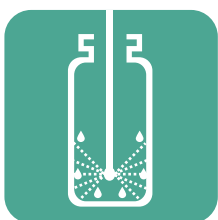
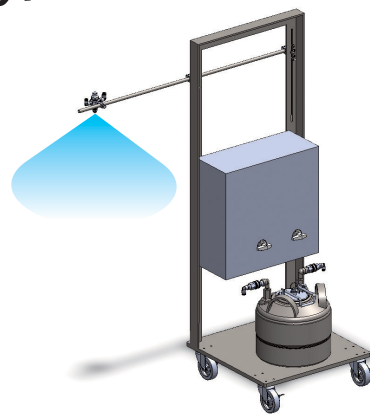


コンベヤーやトレイを消毒したい 防カビ／消毒剤噴霧ユニット



特長 液体を設定した間隔で自動噴霧する。18リットルタンク、制御盤、ノズルで構成されており、制御盤からの信号によって噴霧ON-OFFを行う。ノズルは平均粒子径20~50 μ mの霧を噴霧するBIM (SPB形)を使用。

用途 アルコールなどの液体をコンベヤーやトレイに噴霧、消毒を行う。消毒が必要な場所、またはラインの稼動状況に合わせて持ち運びが可能。

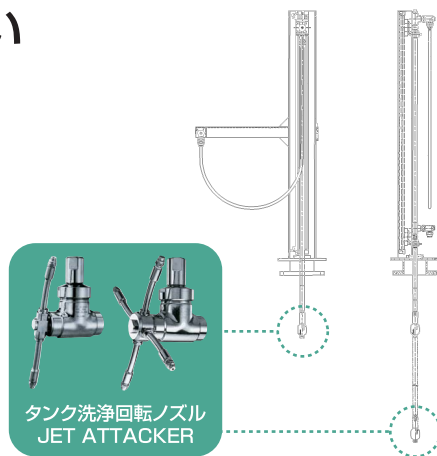


縦長タンクを奥まで洗浄したい 大型タンク洗浄用自動昇降ユニット



特長 深いタンクの内面をタンククリーナーで効率よく洗浄するための昇降ユニット。エアシリンダー駆動により昇降スピードをコントロール可能。噴霧中の昇降も可能。
※仕様など確認の上、詳細をお問い合わせください。

用途 ビール、ワイン、日本酒醸造所などで利用する大型タンクに設置し、すみずみまで洗浄を行う。



工場内を消臭・消毒したい 消臭／消毒用ポンプユニット



特長 タイマーによる自動運転と手動運転により消臭・消毒を行う大容量タンク付きポンプユニット。

用途 食品工場内の消臭／防虫を行う。



流体(水／空気)を精密制御したい スプレー制御ユニット バルブスタンド



特長 スプレーノズルに供給する水と空気の量を、自由に調整することができる流体精密制御ユニット。

用途 使用する水と空気の量を変えることにより、対象物や状況に合わせてスプレーノズルの噴霧流量や粒子径を変更可能。冷却や洗浄用途に幅広く利用できる。

