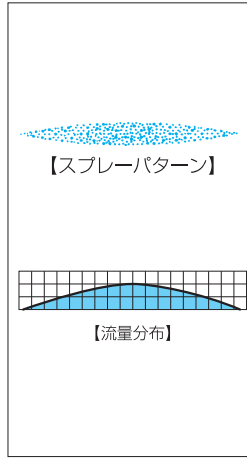


一体形 標準扇形ノズル

UVVP



【特徴】

- 中央が強く、両端にかけて次第に弱まる山形流量分布の扇形噴霧が発生。
- 耐摩耗性に優れた超高分子量ポリエチレンを独自の構造により長寿命化を図ったUVVPシリーズ。スプレー研磨用ノズルとして安定した性能を長時間継続。

【標準圧力】

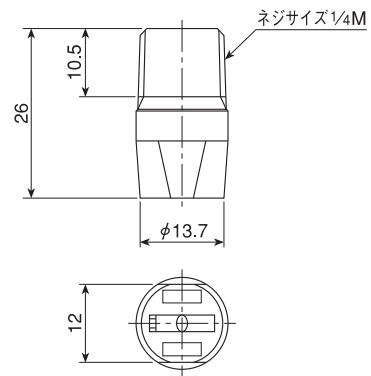
0.3MPa

【主用途】

研 磨：液体ホーニング、スルーホール
その他：洗浄・散布・冷却水用

UVVPシリーズ

UVVPシリーズ	
構造	●管体に直接ねじ込んで用いられる簡易な一体形タイプ。
材質	●超高分子量ポリエチレン
質量	●2.5g



(ご注意) 形番、材質により、外観・外形寸法が若干異なる場合があります。
扇形の広がり方は2面フライスに平行です。

噴量の区分	噴 角 (°)			噴 量 (ℓ / min)						平均 粒子径 (μm)	異 物 通過径 (mm)
	0.15 MPa	0.3 MPa	0.5 MPa	0.05 MPa	0.1 MPa	0.15 MPa	0.2 MPa	0.3 MPa	0.5 MPa		
40	50	65	70	1.63	2.31	2.83	3.27	4.00	5.16	300 360	1.3
50	51	65	70	2.04	2.89	3.54	4.08	5.00	6.46		1.5

お引合い要領

形番はチャートをご覧いただき、下記のように表示してください。

〈例〉… 1/4 MUVVP6540UPE

1/4 MUVVP65 40 UPE

噴量の区分

- 40
- 50