

【特徴】

●世界的にもまれな強力洗浄専用の扇形ノズル。鋭いカミソリ刃のような薄くて強打の均等扇形パターンで、水圧と噴霧流量とが同条件なら他のどの扇形ノズルよりもはるかに強打な洗浄力を発揮する。

【標準圧力】

5MPa

【主用途】

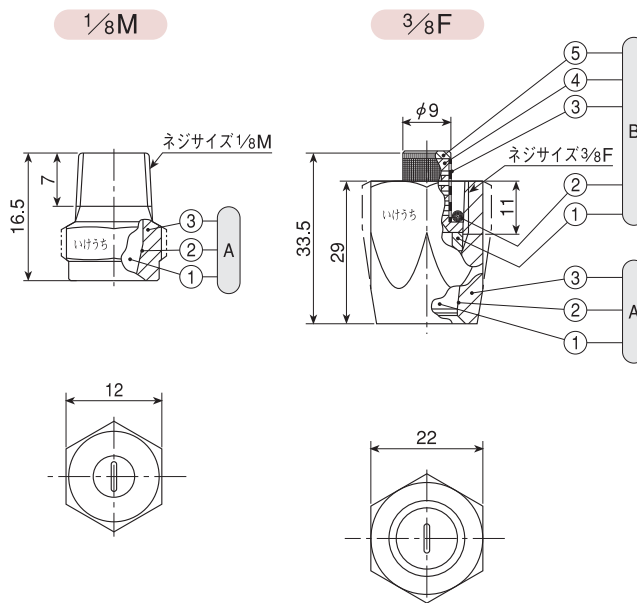
高圧洗浄：スケール落とし、錆落とし、脱脂、特に強烈で効率の高いジェット洗浄

DSPシリーズ

DSPシリーズ(セラミックチップ入り)	
構造	●ノズル本体の噴口部にセラミックを使用した一体形。 ●セラミック製噴口チップは流入口からノド部にかけては円形で、ノド部から噴口にかけては次第に狭まる偏平状の内孔を持つ。
材質	●セラミック噴口部の他は、S303
質量	● $\frac{1}{8}$ M：7g $\frac{3}{8}$ F：52g

※(ストレーナー付きの場合、質量は2~5g増)

(ご注意) 形番、材質により、外観・外形寸法が若干異なる場合があります。



④ノズル (①セラミックチップ ②接着剤：アララダイト® ③本体)

⑤ストレーナー (①パッキン<PTFE> ②Oリング<NBR> ③ストレーナースクリーン<S316> ④ストレーナーホルダー ⑤ストレーナーキャップ)

噴角の区分	噴量の区分	ネジサイズ		噴角(°)			噴量(ℓ/min)										異物通過径(mm)
		$\frac{1}{8}$ M	$\frac{3}{8}$ F	3 MPa	5 MPa	10 MPa	3 MPa	3.5 MPa	4 MPa	4.5 MPa	5 MPa	6.5 MPa	8 MPa	10 MPa	15 MPa	20 MPa	
15	56	○		14	15	15	4.33	4.68	5.00	5.30	5.59	6.37	7.06	7.91	9.67	11.2	0.4
	64	○		14	15	15	4.94	5.34	5.71	6.06	6.38	7.28	8.07	9.04	11.1	12.8	0.4
	72	○		14	15	15	5.56	6.01	6.42	6.81	7.18	8.19	9.08	10.2	12.4	14.4	0.4
	80	○		14	15	15	6.18	6.68	7.14	7.57	7.98	9.10	10.1	11.3	13.8	16.0	0.4
	88	○		14	15	15	6.80	7.35	7.85	8.33	8.79	10.0	11.1	12.4	15.2	17.6	0.4
	96	○		14	15	15	7.42	8.01	8.56	9.09	9.58	10.9	12.1	13.6	16.6	19.1	0.5
	104	○		14	15	15	8.04	8.68	9.28	9.85	10.4	11.8	13.1	14.7	18.0	20.8	0.5
	112	○		14	15	15	8.66	9.35	10.0	10.6	11.2	12.8	14.1	15.8	19.4	22.4	0.5
	120	○		14	15	15	9.26	10.0	10.7	11.4	12.0	13.7	15.2	17.0	20.8	24.0	0.6
	128	○		14	15	15	9.89	10.7	11.4	12.1	12.8	14.6	16.2	18.1	22.1	25.6	0.6
	144	○		14	15	15	11.1	12.0	12.9	13.6	14.4	16.4	18.2	20.3	24.9	28.8	0.7
	160	○		14	15	15	12.4	13.4	14.3	15.2	16.0	18.2	20.2	22.6	27.7	32.0	0.8

噴角の区分	噴量の区分	ネジサイズ		噴角(°)			噴量(ℓ/min)										異物通過径(mm)
		1/8M	3/8F	3 MPa	5 MPa	10 MPa	3 MPa	3.5 MPa	4 MPa	4.5 MPa	5 MPa	6.5 MPa	8 MPa	10 MPa	15 MPa	20 MPa	
12	83		●	11	12	12	6.43	6.94	7.42	7.87	8.30	9.46	10.5	11.7	14.4	16.6	0.4
	103		●	11	12	12	7.98	8.62	9.21	9.77	10.3	11.7	13.0	14.6	17.8	20.6	0.4
	148		○	11	12	12	11.5	12.4	13.2	14.0	14.8	16.9	18.7	20.9	25.6	29.6	0.5
	166		○	11	12	12	12.9	13.9	14.8	15.7	16.6	18.9	21.0	23.5	28.8	33.2	0.5
	189		○	11	12	12	14.6	15.8	16.9	17.9	18.9	21.5	23.9	26.7	32.7	37.8	0.6
	224		○	11	12	12	17.4	18.7	20.0	21.3	22.4	25.5	28.2	31.6	38.8	44.7	0.7
	250		○	11	12	12	19.4	20.9	22.4	23.7	25.0	28.5	31.6	35.4	43.3	50.0	0.7
	300		○	11	12	12	23.2	25.1	26.8	28.5	30.0	34.2	37.9	42.4	52.0	60.0	0.9
	332		○	11	12	12	25.7	27.8	29.7	31.5	33.2	37.9	42.0	46.9	57.5	66.4	1.0
	478		○	11	12	12	37.0	40.1	42.8	45.3	47.8	54.5	60.5	67.7	82.8	95.7	1.5
	865		○	11	12	12	67.0	72.5	77.4	82.1	86.5	98.6	110	123	150	173	2.6

●……ストレーナー付き(ストレーナーメッシュは#150です) ○……ストレーナーなし

使用上のご注意

孔幅が狭く目詰まりの懸念もあるため、使用水の浄化にご注意ください。

お引合い要領

形番はチャートをご覧ください、下記のように表示してください。

〈例〉…1/8MDSP1556S303(ブラウン)

1/8M DSP 15 56 S303 (ブラウン)

ネジサイズ

- 1/8M
- 3/8F

噴角の区分

- 15
- 12

噴量の区分

- 56
- }
- 865

ストレーナー

- W(装着)
- -(なし)