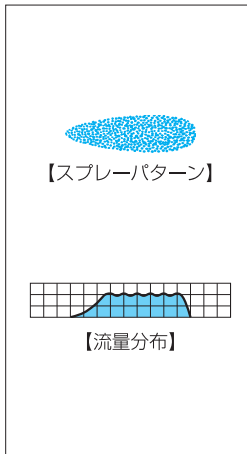


均等片扇形ノズル

OVVEP



【特徴】

- ノズル軸心より偏心した扇形噴霧を発生し、スプレーパターン全域にわたり均等な流量分布。
- ノズルを複数配列したときのスプレー液のたまりを解消。
- ノズルの斜方取付けが不要になる一体形タイプ。

【標準圧力】

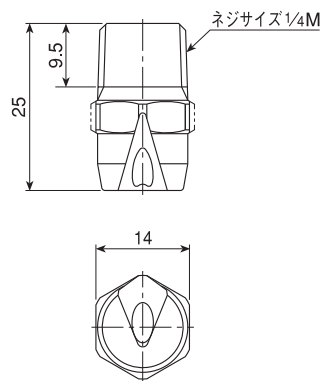
0.3MPa

【主用途】

- 冷却：鋼板、鋼片
 散布：エッチング液、油、潤滑剤、糊液、酸液、防虫・防除剤、除草剤、水溶液
 洗浄：鋼板、鋼片、フィルター、フェルト、スクリーン

OVVEPシリーズ

OVVEPシリーズ	
構造	●一体構造の全金属製
材質	●S303またはB(真ちゅう) オプション材質 S316、その他
質量	●S303：17g B(真ちゅう)：18g



(ご注意) 形番、材質により、外観・外形寸法が若干異なる場合があります。

噴角の区分	噴量の区分	噴角(°)			噴量(ℓ/min)										平均粒子径(μm)	異物通過径(mm)	
		0.05 MPa	0.3 MPa	0.7 MPa	0.05 MPa	0.07 MPa	0.1 MPa	0.15 MPa	0.2 MPa	0.3 MPa	0.5 MPa	0.7 MPa	1 MPa	1.5 MPa			2 MPa
60	200	56	60	62	8.2	9.7	11.5	14.1	16.3	20.0	25.8	30.6	36.5	44.7	51.6	540	2.4
	250	57	60	61	10.2	12.1	14.4	17.7	20.4	25.0	32.3	38.2	45.6	55.9	64.5	5	2.7
	300	57	60	61	12.2	14.5	17.3	21.2	24.5	30.0	38.7	45.8	54.8	67.1	77.5	670	3.0
45	200	41	45	48	8.2	9.7	11.5	14.1	16.3	20.0	25.8	30.6	36.5	44.7	51.6	600	3.2
	250	42	45	47	10.2	12.1	14.4	17.7	20.4	25.0	32.3	38.2	45.6	55.9	64.5	5	3.6
	300	42	45	47	12.2	14.5	17.3	21.2	24.5	30.0	38.7	45.8	54.8	67.1	77.5	750	4.0

お引合い要領

形番はチャートをご覧ください、下記のように表示してください。

〈例〉...1/4MOVVEP60200S303

1/4MOVVEP 60 200 S303

噴角の区分 60 45
噴量の区分 200 250 300
材質 S303 B