

1 流体厚幅均等扇形ノズル

WVVEPシリーズ

ワイドな噴霧の厚幅均等扇形ノズルでノズル数量の低減、節水を実現!!

強打力
高い冷却能力!

異物通過径が大きな
目詰まり解消タイプ!

こんな用途に...

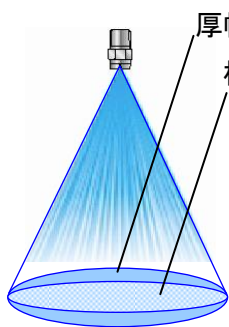
鉄鋼

- ・ロール冷却
- ・厚板、熱延鋼板冷却
- ・鑄片冷却

その他

- ・厚幅洗浄
- ・均一洗浄
- ・節水洗浄に...

スプレーパターン



厚幅均等扇形
標準扇形

厚幅扇形は標準扇形に比べ、噴霧厚さ方向の広がりが大きい。

スプレーパターンの幅と厚さの比は(3~4):1となります。

■厚みの違い

WVVEP シリーズ



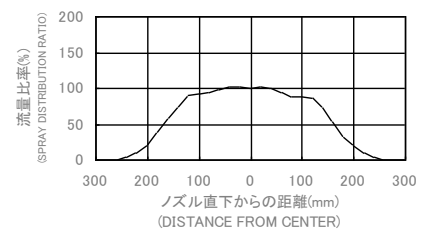
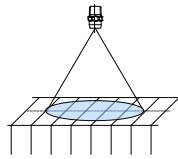
標準扇形品



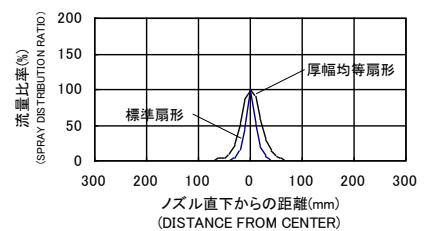
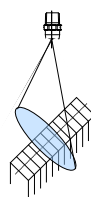
流量分布

ノズル形番: 1/4MWVVEP90120S303
噴霧高さ: 200mm、噴霧圧力: 0.3MPa

幅方向



厚み方向(ノズル直下部)



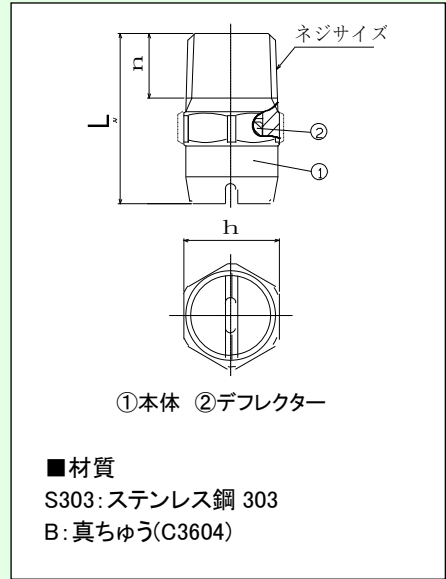
フォグエンジニア
霧のいけうち®

ノズル仕様



WVVEP シリーズ

- ・強打力、広いカバー面積で高い冷却能力を持つ。
- ・異物通過径が大きくシンプルな構造で、目詰まりしにくい厚幅均等扇形ノズル。



シリーズ	ネジサイズ	外形寸法(mm)			質量(g)	
		L	n	h	S303	B
WVVEP	1/4	25	9.5	14	21	23
	3/8	30	10.5	19	37	40
	1/2	38	14	23	65	70

噴角の区分	噴量の区分	ネジサイズ			噴角(°)		噴量(L/min)								平均粒子径(μm)	異物通過径(mm)
		1/4M	3/8M	1/2M	0.3 MPa		0.05 MPa	0.1 MPa	0.2 MPa	0.3 MPa	0.5 MPa	0.7 MPa	1.0 MPa	2.0 MPa		
					幅方向	厚み方向										
90°	120	○			90	25	4.90	6.93	9.80	12.0	15.5	18.3	21.9	31.0	400	1.6
	140	○			90	25	5.72	8.08	11.4	14.0	18.1	21.4	25.6	36.1	415	1.6
	200		○		90	25	8.16	11.5	16.3	20.0	25.8	30.6	36.5	51.6	460	1.8
	260		○		90	25	10.6	15.0	21.2	26.0	33.6	39.7	47.5	67.1	5	1.9
	300		○		90	25	12.2	17.3	24.5	30.0	38.7	45.8	54.8	77.5	510	2.0
	400			○	90	25	16.3	23.1	32.7	40.0	51.6	61.1	73.0	103	550	2.1
	500			○	90	25	20.4	28.9	40.8	50.0	64.6	76.4	91.3	129	5	2.2
600			○	90	25	24.5	34.6	49.0	60.0	77.5	91.7	110	155	620	2.4	
65°	120	○			65	25	4.90	6.93	9.80	12.0	15.5	18.3	21.9	31.0	430	2.8
	140	○			65	25	5.72	8.08	11.4	14.0	18.1	21.4	25.6	36.1	450	2.9
	200		○		65	25	8.16	11.5	16.3	20.0	25.8	30.6	36.5	51.6	500	3.2
	260		○		65	25	10.6	15.0	21.2	26.0	33.6	39.7	47.5	67.1	5	3.4
	300		○		65	25	12.2	17.3	24.5	30.0	38.7	45.8	54.8	77.5	560	3.5
	400			○	65	25	16.3	23.1	32.7	40.0	51.6	61.1	73.0	103	600	3.7
	500			○	65	25	20.4	28.9	40.8	50.0	64.6	76.4	91.3	129	5	4.0
600			○	65	25	24.5	34.6	49.0	60.0	77.5	91.7	110	155	670	4.5	

お引合い要領

例) 1/4M WVVEP90120S303 の場合

形番はチャートをご覧ください、
左記のように表示して下さい。

1/4M	WVVEP	90	120	S303
ネジサイズ		噴角の区分	噴量の区分	材質
1/4M		65°	120	S303
~		90°	~	B
1/2M			600	

詳しくはお近くの営業所、または mist@kirinoikeuchi.co.jp までお問い合わせ下さい。



- 本社 〒550-0011 大阪府大阪市西区阿波座1-15-15・第1協業ビル TEL 06-6538-1075 FAX 06-6538-4023
- 東京支店 〒108-0022 東京都港区海岸3-9-15 LOOP-X TEL 03-6400-1970 FAX 03-3452-6151
- さいたま営業所 〒330-0856 埼玉県さいたま市大宮区三橋4-320-1 TEL 048-621-1571 FAX 048-622-9261
- 横浜営業所 〒221-0835 神奈川県横浜市神奈川区鶴屋町2-26-4・第3安田ビル TEL 045-313-1637 FAX 045-313-1910
- 名古屋営業所 〒465-0058 愛知県名古屋市中区東区貴船3-118 TEL 052-709-3579 FAX 052-709-3585
- 大阪営業所 〒550-0011 大阪府大阪市西区阿波座1-15-15・第1協業ビル TEL 06-6538-1086 FAX 06-6538-4021
- 広島営業所 〒732-0828 広島県広島市南区京橋町1-23・三井生命広島駅前ビル TEL 082-263-3987 FAX 082-263-8176
- 福岡営業所 〒812-0015 福岡県福岡市博多区山王2-8-1 TEL 092-482-0090 FAX 092-482-0058
- 仙台出張所 〒980-0011 宮城県仙台市青葉区上杉1-6-10・仙台北辰ビル TEL 022-716-8655 FAX 022-265-3666
- 岡山出張所 〒700-0826 岡山県岡山市北区磨屋町10-20・磨屋町ビル TEL 086-803-3135 FAX 086-803-3137
- 海外事業部 〒550-0011 大阪府大阪市西区阿波座1-15-15・第1協業ビル TEL 06-6538-4015 FAX 06-6538-4022
- 工場 兵庫県西脇市/西脇工場 広島県呉市/呉工場 ■関連会社: IKEUCHI VIETNAM(ベトナム/ハノイ工場)