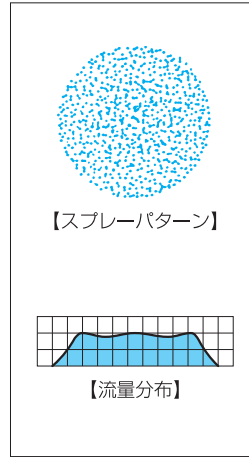


# 充円錐ノズル/標準アルミナ形

# JUXP-AL92



### 【特徴】

- 異物通過径が大きく目詰まりしにくいX形ワラーを採用。
- ワラーからチップまでを高純度アルミナセラミックで形成し、耐摩耗性に抜群に優れている。
- 中～大噴量をシリーズ化。

### 【標準圧力】

0.2MPa

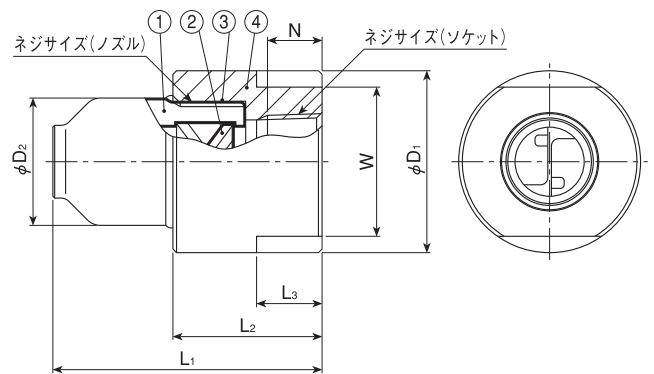
### 【主用途】

散布：スラリー液、排煙脱硫装置

## JUXP-AL92シリーズ

JUXP-AL92シリーズ	
構造	●本体とワラーを一体焼成したノズル。
材質	●本体は92%アルミナ、ソケットはS316

※アルミナ製品のネジは非常に欠け易いため、金属ソケット付きを標準品としています。  
ソケット付きの場合、接続部はメスネジになります。



①本体 ②セラミックワラー ③接着剤: アラルライト®H ④ソケット

ネジサイズ		外形寸法 (mm)							質量 (g)
ノズル*	ソケット	L <sub>1</sub>	L <sub>2</sub>	L <sub>3</sub>	W	φD <sub>1</sub>	φD <sub>2</sub>	N	
1M	¾F	74	41	18	41	50	35	15	310
1M	1F	76	43	18	41	50	35	17	510
1½M	1F	91	47	24	60	70	50	17	910
1½M	1½F	94	50	24	60	70	50	19	1,190
2M	1½F	127	54	27	70	80	65	19	1,440
2M	2F	131	58	27	70	80	65	23	1,860
2½M(250~350)	2F	167	62	30	90	100	80	23	2,920
2½M(400~550)	2F	125	62	30	90	100	80	23	2,530
2½M(250~350)	2½F	171	66	30	90	100	80	27	3,520
2½M(400~550)	2½F	129	66	30	90	100	80	27	3,130
3M	2½F	156	71	35	100	110	90	27	3,190
3M	3F	160	75	35	100	110	90	30	3,890

※ネジサイズ(ノズル側)の( )の数値は、噴霧流量の区分です。  
(ご注意) 形番、材質により、外観・外形寸法が若干異なる場合があります。

噴量の区分	ネジサイズ					噴角(°)			噴量(ℓ/min)								平均粒子径(μm)	異物通過径(mm)	
	1M	1½M	2M	2½M	3M	0.05 MPa	0.2 MPa	0.5 MPa	0.03 MPa	0.05 MPa	0.1 MPa	0.15 MPa	0.2 MPa	0.3 MPa	0.5 MPa	0.7 MPa			1 MPa
	23	○					70	75	60	9.63	12.2	16.7	20.2	23.0	27.1	33.4			38.4
26	○					75	80	65	10.9	13.8	18.9	22.8	26.0	30.7	37.8	43.4	50.1		4.7
30	○					80	85	70	12.6	15.9	21.8	26.3	30.0	35.4	43.6	50.0	57.9	5	4.7
35	○					85	90	75	14.7	18.5	25.5	30.7	35.0	41.3	50.9	58.4	67.5		4.7
40	○					90	95	80	16.8	21.2	29.1	35.1	40.0	47.2	58.1	66.7	77.2		4.7
45	○					90	95	80	18.8	23.8	32.7	39.5	45.0	53.1	65.4	75.0	86.8		4.7
50		○				70	75	60	20.9	26.5	36.4	43.8	50.0	59.0	72.7	83.4	96.4	800	6.0
55		○				75	80	65	23.0	29.1	40.0	48.2	55.0	64.9	79.9	91.7	105		6.0
60		○				80	85	70	25.1	31.8	43.7	52.6	60.0	70.8	87.2	100	115	5	6.0
70		○				85	90	75	29.3	37.1	50.9	61.4	70.0	82.6	100	120	135		6.0
80		○				90	95	80	33.5	42.4	58.2	70.1	80.0	94.4	115	135	155		6.6
90		○				90	95	80	37.7	47.7	65.5	78.9	90.0	106	130	150	175	1,150	6.6

充円錐ノズル/標準アルミナ形  
JUXP-AL92シリーズ

噴量の区分	ネジサイズ					噴角(°)			噴量(ℓ/min)									平均粒子径(μm)	異物通過径(mm)
	1M	1½M	2M	2½M	3M	0.05 MPa	0.2 MPa	0.5 MPa	0.03 MPa	0.05 MPa	0.1 MPa	0.15 MPa	0.2 MPa	0.3 MPa	0.5 MPa	0.7 MPa	1 MPa		
100			○			80	85	70	41.9	52.9	72.8	87.7	100	120	145	170	195	1,000	8.7
120			○			80	85	70	50.3	63.5	82.3	105	120	140	175	200	230		8.7
150			○			85	90	75	62.8	79.4	110	130	150	180	220	250	290	∩	8.7
180			○			90	95	80	75.4	95.3	130	160	180	210	260	300	350		10.3
200			○			90	95	80	83.8	105	145	175	200	240	290	335	385	1,350	10.7
250				○		85	90	75	105	130	180	220	250	295	360	420	480	1,200	12.7
300				○		90	95	80	125	160	220	265	300	355	435	500	580	∩	12.7
350				○		90	95	80	150	185	255	310	350	415	510	585	675	1,450	12.7
400				○		80	80	65	170	210	290	350	400	470	580	670	770	1,300	13.4
450				○		90	90	75	190	240	330	395	450	530	655	750	870		13.4
500				○		95	95	80	210	265	365	440	500	590	730	835	965	∩	13.4
550				○		100	100	85	230	290	400	480	550	650	800	920	1,060	1,550	13.4
600					○	80	80	65	250	320	440	525	600	710	870	1,000	1,160	1,500	17.0
700					○	90	90	75	290	370	510	615	700	826	1,020	1,170	1,359	1,800	17.0

お引合い要領

形番はチャートをご覧ください、下記のように表示してください。

〈例〉…1MJUXP23AL92+¾F×1FSOCS316

1M JUXP 23 AL92 + ¾F × 1 F SOC S316

- |                |       |                 |                   |
|----------------|-------|-----------------|-------------------|
| ネジサイズ<br>(ノズル) | 噴量の区分 | ネジサイズ<br>(ソケット) | ネジサイズ<br>(ノズル)の数値 |
| ■ 1M           | ■ 23  | ■ ¾F            | ■ 1               |
| ∩              | ∩     | ∩               | ∩                 |
| ■ 3M           | ■ 700 | ■ 3F            | ■ 3               |