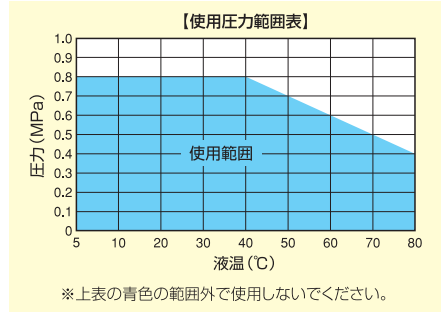
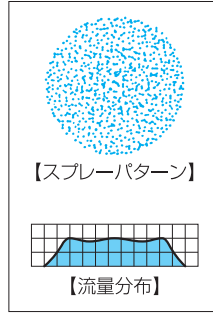


ワンタッチ形 充円錐ノズル/一触ノズル

INJJX

特許



【特徴】

- スプレーパターンが円形で均等な流量分布の充円錐ノズル。
- ポリプロピレン樹脂製で、耐薬品性、耐熱性に優れる。
- 簡単着脱でメンテナンス時間を短縮、ノズル内のワラーも取外し可能。
- 噴霧流量によりノズル本体をカラー識別。

【標準圧力】

0.2MPa

【主用途】

- 洗 浄：洗浄機
- 散 布：エッチング薬品、剥離剤
- その他：メンテナンス、位置決めなどが必要な用途

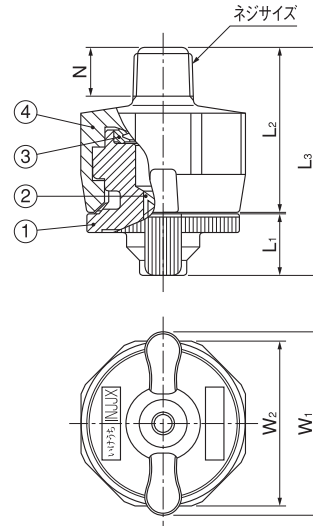
INJJXシリーズ

INJJXシリーズ	
構造	●ノズル部とアダプター部の二体形タイプ。 ●約60°回転で着脱可能なワンタッチノズル。
材質	●本体はPP、アダプターはPPS、パッキンはFEPM

ネジサイズ	外形寸法 (mm)						質量 (g)
	L ₁	L ₂	L ₃	W ₁	W ₂	N	
1/8M	10	27	37	30	27	8	12
1/4M	10	30	40	30	27	11.5	13
3/8M	10	30	40	30	27	12	14

(ご注意) 形番、材質により、外観・外形寸法が若干異なる場合があります。

・INJJXシリーズはISJJXシリーズ(販売終了)と互換性がありません。



①本体 ②ワラー ③パッキン ④アダプター

噴霧の区分	ネジサイズ			噴 角 (°)			噴 量 (ℓ/min)								平均粒子径 (μm)	異物通過径 (mm)	ノズル本体の色								
	1/8M	1/4M	3/8M	0.05 MPa	0.2 MPa	0.5 MPa	0.03 MPa	0.05 MPa	0.1 MPa	0.15 MPa	0.2 MPa	0.3 MPa	0.5 MPa	0.7 MPa											
																		0.05 MPa	0.2 MPa	0.5 MPa	0.03 MPa	0.05 MPa	0.1 MPa	0.15 MPa	0.2 MPa
010	○	○	○	60	65	55	—	0.53	0.73	0.88	1.00	1.18	1.45	1.67	290	0.8	■								
015	○	○	○	60	65	55	—	0.79	1.09	1.32	1.50	1.77	2.18	2.50				1.0	■						
020	○	○	○	60	65	55	—	1.06	1.46	1.75	2.00	2.36	2.91	3.34						1.5	■				
025	○	○	○	60	65	55	—	1.32	1.82	2.20	2.50	2.95	3.62	4.17								1.5	■		
030	○	○	○	60	65	55	—	1.59	2.18	2.63	3.00	3.54	4.36	5.00										1.5	■
040	○	○	○	60	65	55	—	2.12	2.91	3.51	4.00	4.72	5.81	6.67											
050	○	○	○	65	70	60	—	2.65	3.64	4.38	5.00	5.90	7.27	8.34	2.0	■									
060	○	○	○	70	75	65	2.51	3.18	4.37	5.26	6.00	7.08	8.72	10.0			520	2.0	■						

お引合い要領 形番はチャートをご覧いただき、①②のように表示してください。

①完成品の場合

〈例〉…1/8MINJJX040PP(FEPM)+PPS

1/8M INJJX 040 PP (FEPM) + PPS

ネジサイズ	噴霧の区分
■ 1/8M	■ 010
■ 1/4M	■ }
■ 3/8M	■ 060

②ノズルのみの場合

〈例〉…INJJX040PP(FEPM)

INJJX 040 PP (FEPM)

噴霧の区分
■ 010
■ }
■ 060

参 考

ワンタッチ形
標準扇形
一触ノズル
INVV

同カタログのP.21に
標準扇形一触ノズルINVVを
掲載しています。