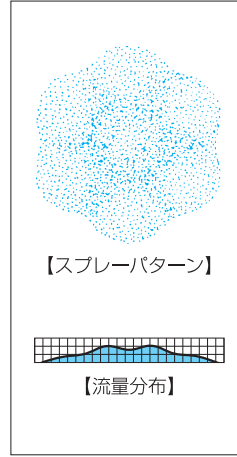


# 7頭充円錐ノズル/標準形

# 7JJXP



### 【特 性】

- スプレーパターンがほぼ円形の充円錐ノズル。
- JJXPシリーズ充円錐ノズル7個をコンパクトなヘッダーにセットし、非常に小型。
- 同噴霧流量の単頭充円錐ノズルに比べ平均粒子径が2分の1。
- X形ワラーを使用しているため目詰まりしにくい。

### 【標準圧力】

0.2MPa

### 【主用途】

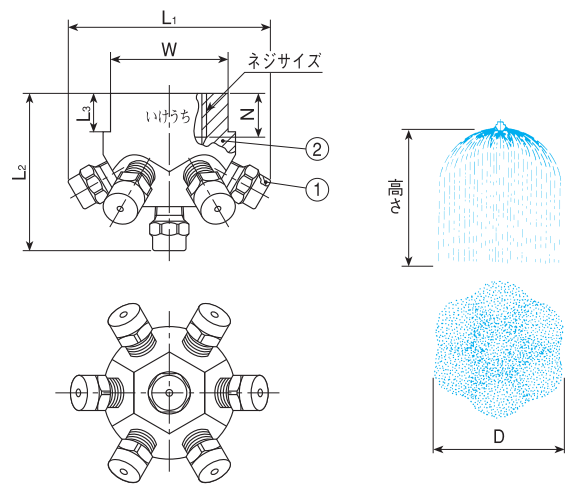
ガス、排ガスなどの冷却・洗浄・調湿・鎮塵

## 7JJXPシリーズ

7JJXPシリーズ	
構造	●7個のJJXPシリーズ充円錐ノズルとヘッダーより成り、ノズルはヘッダーにねじ込み。 ●JJXPシリーズ充円錐ノズルは、X形ワラーを本体に圧入した一体形ノズル。
材質	●S303またはB(真ちゅう) オプション材質 S316

ネジサイズ	外形寸法(mm)					質量(g)	
	L <sub>1</sub>	L <sub>2</sub>	L <sub>3</sub>	W	N	SUS	B
3/4 F	71	55	13	40	15	380	400
1 F(280)	89	67.5	17	46	17	620	660
1 F(490, 840)	103	75	20	55	17	1,080	1,140
1 1/2 F	128	92.5	20	70	19	1,860	1,970
2 F	166	121.5	27	85	23	3,650	3,870

※ネジサイズの中の( )の数値は、噴霧流量の区分です。  
(ご注意) 形番、材質により、外観・外形寸法が若干異なる場合があります。



①JJXPシリーズ 充円錐ノズル ②ヘッダー  
※スプレーパターンの直径(D)についてはチャートをご覧ください。

噴霧流量の区分	ネジサイズ				噴 角 (°)			各高さにおけるスプレーパターンの直径(D) (m at 0.2MPa)							噴 量 (ℓ/min)							平均 粒子径 (μm)	異物 通過径 (mm)		
	3/4 F	1 F	1 1/2 F	2 F	0.05 MPa	0.2 MPa	0.5 MPa	1 m	1.5 m	2 m	2.5 m	3 m	3.5 m	0.05 MPa	0.1 MPa	0.15 MPa	0.2 MPa	0.3 MPa	0.5 MPa	0.7 MPa	1 MPa			1.5 MPa	2 MPa
	70	○				170	175	165	1.9	2.4	2.8	3.0	3.1	3.1	—	5.11	6.16	7.00	8.26	10.2	11.7			13.5	15.9
140	○				180	185	175	2.7	3.3	3.8	4.2	4.5	4.7	—	10.2	12.3	14.0	16.5	20.4	23.4	27.0	31.9	35.8	?	1.5
280		○			180	185	175	3.4	3.9	4.4	4.8	5.2	5.4	14.8	20.4	24.6	28.0	33.0	40.7	46.7	54.0	63.7	71.7	380	1.8
490		○			180	185	180	4.3	4.8	5.4	5.8	6.2	6.4	26.0	35.6	43.0	49.0	57.8	71.4	81.9	94.5	112	125	480	1.9
840		○			200	205	200	5.2	5.8	6.3	6.8	7.2	7.5	44.5	61.1	73.5	84.0	99.4	122	140	162	191	215	660	2.6
1120			○		190	195	180	5.6	6.3	6.9	7.4	7.8	8.1	59.3	81.2	98.0	112	132	163	187	216	255	287	?	3.5
1400			○		200	205	190	6.0	6.7	7.3	7.8	8.3	8.6	74.2	102	123	140	165	204	234	270	319	358	740	3.5
1820				○	195	200	185	6.2	6.9	7.5	8.0	8.5	8.8	96.6	132	160	182	215	265	304	351	414	466	?	4.7
2450				○	205	210	195	6.4	7.1	7.7	8.2	8.7	9.0	130	179	215	245	289	356	409	473	558	627	?	4.7
3150				○	210	215	200	6.6	7.3	7.9	8.4	8.9	9.2	167	229	277	315	372	458	525	608	717	806	950	4.7

※7JJXPシリーズは、噴霧流量のみ精度保証を行っています。

### お引合い要領


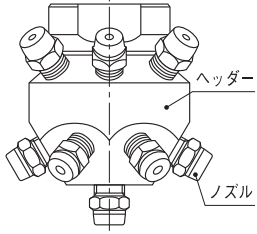
形番はチャートをご覧ください。下記のように表示してください。

〈例〉… 3/4 F7JJXP70S303

3/4 F	7JJXP	70	S303
サイズ		噴霧流量の区分	材質
3/4 F		70	S303
}		}	B
2 F		3150	

姉妹品

さらに多頭化した「13JJXPシリーズ」も用意しております。ご相談ください。

シリーズ	外観	構造	特徴	主用途
13JJXP			<ul style="list-style-type: none"> <li>●スプレーパターンがほぼ円形で、均等な流量分布の充円錐ノズル。</li> <li>●JJXPシリーズ充円錐ノズル13個をコンパクトなヘッダーにセットし、非常に小型。</li> <li>●同噴霧流量の単頭充円錐ノズルに比べ粒子径が小さい。</li> </ul>	<ul style="list-style-type: none"> <li>●ガス冷却</li> <li>●調湿</li> </ul>