



●
【スプレーパターン】



【流量分布】

【特徴】

●最も強い打力の直進棒流。液抵抗を最小に抑える内部設計により、同一噴口径では他の直進ノズルよりはるかに大きな噴霧流量を発生し、管内乱流にも強い。

【標準圧力】

3MPa

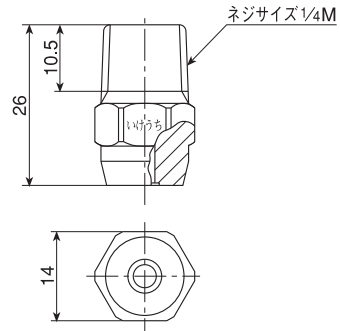
【主用途】

高圧洗浄：製紙フェルト・スクリーン、車両、通い箱、機械装置、部品

トリミング：製紙、石綿スレート

CCPシリーズ

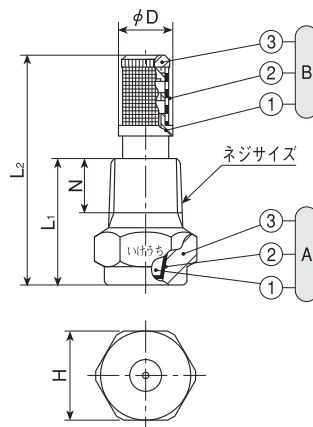
| CCPシリーズ | |
|---------|--|
| 構造 | ●全金属製の一体形。 |
| 材質 | ●S303 [3.5MPa以下でご使用ください] オプション材質 S316、B(真ちゅう) |
| 質量 | ●S303：20g |



(ご注意) 形番、材質により、外観・外形寸法が若干異なる場合があります。

CPシリーズ

| CPシリーズ(セラミックチップ入り) | |
|--------------------|---|
| 構造 | ●噴口部にセラミックを使用した一体形。 |
| 材質 | ●セラミック噴口の他はS303またはB(真ちゅう) オプション材質 S316 |



| ネジサイズ | 外形寸法 (mm) | | | | | 質量 (g) | |
|-------|----------------|----------------|----|-----|------|--------|-----|
| | L ₁ | L ₂ | H | φD | N | S303 | B |
| 1/8M | 16.5 | 30 | 12 | 7.5 | 7 | 7.1 | 7.8 |
| 1/4M | 26 | — | 14 | — | 10.5 | 19.5 | 21 |
| 3/8M | 30 | — | 19 | — | 11 | 38 | 40 |

※(ストレーナー付きの場合、質量は2~5g増)

④ノズル(①セラミックチップ ②接着剤：アラルダイト® ③本体)
⑤ストレーナー(①ストレーナーホルダー ②ストレーナースクリーン ③ストレーナーキャップ)

(ご注意) 形番、材質により、外観・外形寸法が若干異なる場合があります。

| 噴量の区分 | ネジサイズ | | | | 噴量 (ℓ/min) | | | | | | | | | | | | オリフィス径 (mm) | ストレーナー |
|-------|-------|----|----|----|------------|-------|---------|-------|---------|-------|---------|-------|---------|-------|--------|--------|-------------|--------|
| | CCP | | CP | | 1 MPa | 2 MPa | 2.5 MPa | 3 MPa | 3.5 MPa | 4 MPa | 4.5 MPa | 5 MPa | 6.5 MPa | 8 MPa | 10 MPa | 15 MPa | | |
| | ¼M | ⅜M | ¼M | ⅜M | | | | | | | | | | | | | | |
| 25 | | ● | | | 1.43 | 2.02 | 2.25 | 2.47 | 2.67 | 2.85 | 3.03 | 3.19 | 3.64 | 4.03 | 4.51 | 5.52 | 0.8 | 50 |
| 31 | | ● | | | 1.78 | 2.52 | 2.82 | 3.09 | 3.34 | 3.57 | 3.78 | 3.99 | 4.55 | 5.05 | 5.64 | 6.91 | 0.9 | 50 |
| 37 | | ○ | | | 2.14 | 3.03 | 3.39 | 3.71 | 4.01 | 4.28 | 4.54 | 4.79 | 5.46 | 6.06 | 6.77 | 8.30 | 1.0 | — |
| 43 | | ○ | | | 2.50 | 3.54 | 3.96 | 4.33 | 4.68 | 5.00 | 5.30 | 5.59 | 6.37 | 7.06 | 7.91 | 9.67 | 1.1 | — |
| 49 | | ○ | | | 2.86 | 4.04 | 4.52 | 4.94 | 5.34 | 5.71 | 6.06 | 6.38 | 7.28 | 8.07 | 9.04 | 11.1 | 1.2 | — |
| 56 | | ○ | | | 3.22 | 4.54 | 5.08 | 5.56 | 6.01 | 6.42 | 6.81 | 7.18 | 8.19 | 9.08 | 10.2 | 12.4 | 1.2 | — |
| 62 | | ○ | | | 3.57 | 5.05 | 5.65 | 6.18 | 6.68 | 7.14 | 7.57 | 7.98 | 9.10 | 10.1 | 11.3 | 13.8 | 1.3 | — |
| 68 | | ○ | | | 3.93 | 5.55 | 6.21 | 6.80 | 7.35 | 7.85 | 8.33 | 8.79 | 10.0 | 11.1 | 12.4 | 15.2 | 1.4 | — |
| 74 | | ○ | | | 4.29 | 6.06 | 6.78 | 7.42 | 8.01 | 8.56 | 9.09 | 9.58 | 10.9 | 12.1 | 13.6 | 16.6 | 1.4 | — |
| 80 | | ○ | | | 4.65 | 6.56 | 7.35 | 8.04 | 8.68 | 9.28 | 9.85 | 10.4 | 11.8 | 13.1 | 14.7 | 18.0 | 1.5 | — |
| 87 | | ○ | | | 5.00 | 7.07 | 7.91 | 8.66 | 9.35 | 10.0 | 10.6 | 11.2 | 12.8 | 14.1 | 15.8 | 19.4 | 1.6 | — |
| 93 | | ○ | | | 5.36 | 7.58 | 8.48 | 9.28 | 10.0 | 10.7 | 11.4 | 12.0 | 13.7 | 15.2 | 17.0 | 20.8 | 1.6 | — |
| 99 | | ○ | | | 5.72 | 8.08 | 9.04 | 9.89 | 10.7 | 11.4 | 12.1 | 12.8 | 14.6 | 16.2 | 18.1 | 22.1 | 1.7 | — |
| 111 | | ○ | | | 6.43 | 9.09 | 10.2 | 11.1 | 12.0 | 12.9 | 13.6 | 14.4 | 16.4 | 18.2 | 20.3 | 24.9 | 1.8 | — |
| 124 | | ○ | | | 7.15 | 10.1 | 11.3 | 12.4 | 13.4 | 14.3 | 15.1 | 16.0 | 18.2 | 20.2 | 22.6 | 27.7 | 1.9 | — |
| 136 | ○ | ○ | | | 7.85 | 11.1 | 12.4 | 13.6 | 14.7 | 15.7 | 16.7 | 17.6 | 20.0 | 22.2 | 24.8 | 30.4 | 2.0 | — |
| 148 | | ○ | | | 8.57 | 12.1 | 13.6 | 14.8 | 16.0 | 17.1 | 18.2 | 19.2 | 21.8 | 24.2 | 27.1 | 33.2 | 2.0 | — |
| 161 | | ○ | | | 9.28 | 13.1 | 14.7 | 16.1 | 17.4 | 18.6 | 19.7 | 20.8 | 23.7 | 26.2 | 29.3 | 35.9 | 2.1 | — |
| 173 | | ○ | | | 9.99 | 14.1 | 15.8 | 17.3 | 18.7 | 20.0 | 21.2 | 22.4 | 25.5 | 28.3 | 31.6 | 38.7 | 2.2 | — |
| 186 | | ○ | | | 10.7 | 15.2 | 16.9 | 18.6 | 20.0 | 21.4 | 22.7 | 24.0 | 27.3 | 30.3 | 33.9 | 41.5 | 2.3 | — |
| 198 | | ○ | | | 11.4 | 16.2 | 18.1 | 19.8 | 21.4 | 22.8 | 24.2 | 25.5 | 29.1 | 32.3 | 36.1 | 44.2 | 2.4 | — |
| 210 | | ○ | | | 12.1 | 17.2 | 19.2 | 21.0 | 22.7 | 24.3 | 25.7 | 27.1 | 30.9 | 34.3 | 38.4 | 47.0 | 2.4 | — |
| 223 | ○ | | ○ | | 12.9 | 18.2 | 20.3 | 22.3 | 24.0 | 25.7 | 27.3 | 28.7 | 32.8 | 36.3 | 40.6 | 49.8 | 2.5 | — |
| 247 | | | ○ | | 14.3 | 20.2 | 22.6 | 24.7 | 26.7 | 28.6 | 30.3 | 31.9 | 36.4 | 40.4 | 45.2 | 55.3 | 2.6 | — |
| 272 | | | ○ | | 15.7 | 22.2 | 24.8 | 27.2 | 29.4 | 31.4 | 33.3 | 35.1 | 40.0 | 44.4 | 49.7 | 60.8 | 2.7 | — |
| 297 | | | ○ | | 17.1 | 24.2 | 27.1 | 29.7 | 32.1 | 34.3 | 36.3 | 38.3 | 43.7 | 48.5 | 54.2 | 66.4 | 2.9 | — |
| 322 | ○ | | ○ | | 18.6 | 26.3 | 29.4 | 32.2 | 34.7 | 37.1 | 39.4 | 41.5 | 47.3 | 52.5 | 58.7 | 71.9 | 3.0 | — |
| 346 | | | ○ | | 20.0 | 28.3 | 31.6 | 34.6 | 37.4 | 40.0 | 42.4 | 44.7 | 51.0 | 56.5 | 63.2 | 77.4 | 3.1 | — |
| 371 | | | ○ | | 21.4 | 30.3 | 33.9 | 37.1 | 40.1 | 42.8 | 45.4 | 47.9 | 54.6 | 60.6 | 67.7 | 82.9 | 3.2 | — |
| 396 | | | ○ | | 22.8 | 32.3 | 36.1 | 39.6 | 42.7 | 45.7 | 48.5 | 51.1 | 58.2 | 64.6 | 72.2 | 88.5 | 3.3 | — |
| 420 | | | ○ | | 24.3 | 34.3 | 38.4 | 42.0 | 45.4 | 48.5 | 51.5 | 54.3 | 61.9 | 68.7 | 76.8 | 94.0 | 3.4 | — |
| 445 | ○ | | ○ | | 25.7 | 36.3 | 40.6 | 44.5 | 48.1 | 51.4 | 54.5 | 57.5 | 65.5 | 72.7 | 81.3 | 99.5 | 3.5 | — |
| 470 | | | ○ | | 27.1 | 38.4 | 42.9 | 47.0 | 50.7 | 54.3 | 57.5 | 60.7 | 69.2 | 76.7 | 85.8 | 105 | 3.6 | — |
| 495 | | | ○ | | 28.6 | 40.4 | 45.1 | 49.5 | 53.4 | 57.1 | 60.6 | 63.8 | 72.8 | 80.8 | 90.3 | 111 | 3.7 | — |
| 519 | | | ○ | | 30.0 | 42.4 | 47.4 | 51.9 | 56.1 | 60.0 | 63.6 | 67.0 | 76.4 | 84.8 | 94.8 | 116 | 3.8 | — |
| 544 | | | ○ | | 31.4 | 44.4 | 49.7 | 54.4 | 58.8 | 62.8 | 66.6 | 70.2 | 80.1 | 88.8 | 99.3 | 122 | 3.9 | — |
| 569 | ○ | | | ○ | 32.8 | 46.4 | 51.9 | 56.9 | 61.4 | 65.7 | 69.7 | 73.4 | 83.7 | 92.9 | 104 | 127 | 4.0 | — |
| 594 | | | | ○ | 34.3 | 48.5 | 54.2 | 59.4 | 64.1 | 68.5 | 72.7 | 76.6 | 87.4 | 96.9 | 108 | 133 | 4.1 | — |
| 717 | ○ | | | ○ | 41.4 | 58.6 | 65.5 | 71.7 | 77.5 | 82.8 | 87.8 | 92.6 | 106 | 117 | 131 | 160 | 4.5 | — |
| 767 | | | | ○ | 44.3 | 62.6 | 70.0 | 76.7 | 82.8 | 88.5 | 93.9 | 99.0 | 113 | 125 | 140 | 171 | 4.6 | — |
| 890 | ○ | | | ○ | 51.4 | 72.7 | 81.3 | 89.0 | 96.2 | 103 | 109 | 115 | 131 | 145 | 163 | 199 | 5.0 | — |
| 1040 | ○ | | | ○ | 60.0 | 84.8 | 94.8 | 104 | 112 | 120 | 127 | 134 | 153 | 170 | 190 | 232 | 5.4 | — |

●……ストレーナー付き ○……ストレーナーなし

■CP小口径品

| 口径の区分 | ネジサイズ | 噴 量 (ℓ/min) | | | | | | | | | | | | 口径 (mm) | ストレーナーメッシュ |
|--------|-------|-------------|-------|---------|-------|---------|-------|---------|-------|---------|-------|--------|--------|---------|------------|
| | 1/8M | 1 MPa | 2 MPa | 2.5 MPa | 3 MPa | 3.5 MPa | 4 MPa | 4.5 MPa | 5 MPa | 6.5 MPa | 8 MPa | 10 MPa | 15 MPa | | |
| φ 0.1 | ● | 0.020 | 0.028 | 0.031 | 0.034 | 0.037 | 0.039 | 0.042 | 0.044 | 0.050 | 0.056 | 0.062 | 0.076 | 0.1 | 200 |
| φ 0.15 | ● | 0.044 | 0.063 | 0.070 | 0.077 | 0.083 | 0.089 | 0.094 | 0.099 | 0.113 | 0.126 | 0.141 | 0.172 | 0.15 | 200 |
| φ 0.2 | ● | 0.08 | 0.11 | 0.13 | 0.14 | 0.15 | 0.16 | 0.17 | 0.18 | 0.20 | 0.22 | 0.25 | 0.31 | 0.2 | 200 |
| φ 0.25 | ● | 0.12 | 0.18 | 0.20 | 0.22 | 0.23 | 0.25 | 0.26 | 0.28 | 0.32 | 0.35 | 0.39 | 0.48 | 0.25 | 200 |
| φ 0.3 | ● | 0.18 | 0.25 | 0.28 | 0.31 | 0.33 | 0.36 | 0.38 | 0.40 | 0.46 | 0.51 | 0.56 | 0.69 | 0.3 | 150 |
| φ 0.4 | ● | 0.32 | 0.45 | 0.50 | 0.55 | 0.59 | 0.63 | 0.67 | 0.71 | 0.81 | 0.90 | 1.00 | 1.23 | 0.4 | 150 |
| φ 0.5 | ● | 0.50 | 0.70 | 0.79 | 0.86 | 0.93 | 0.99 | 1.05 | 1.11 | 1.27 | 1.40 | 1.57 | 1.92 | 0.5 | 100 |
| φ 0.6 | ● | 0.72 | 1.01 | 1.13 | 1.24 | 1.34 | 1.43 | 1.52 | 1.60 | 1.83 | 2.02 | 2.26 | 2.77 | 0.6 | 100 |
| φ 0.7 | ● | 0.97 | 1.37 | 1.53 | 1.68 | 1.81 | 1.94 | 2.06 | 2.17 | 2.47 | 2.74 | 3.07 | 3.76 | 0.7 | 50 |
| φ 0.8 | ● | 1.27 | 1.80 | 2.01 | 2.20 | 2.38 | 2.54 | 2.69 | 2.84 | 3.24 | 3.59 | 4.02 | 4.92 | 0.8 | 50 |

●……ストレーナー付き

※ 当製品は口径指定品ですので噴霧流量の保証はしていません。

お引合い要領

形番はチャートをご覧ください、①②のように表示してください。

①噴霧流量表示品の場合

〈例〉…1/8MCP25S303W

| | | | | |
|-------|------|-------|------|--------|
| 1/8M | CP | 25 | S303 | W |
| ネジサイズ | シリーズ | 噴量の区分 | 材 質 | ストレーナー |
| 1/8M | CCP | 25 | S303 | W(装着) |
| 1/4M | CP | } | B | - (なし) |
| 3/8M | | 1040 | | |

②小口径品の場合

〈例〉…1/8MCPφ0.1S303W

| | | | |
|--------|------|------|--------|
| 1/8MCP | φ0.1 | S303 | W |
| 口径の区分 | 材 質 | 材 質 | ストレーナー |
| φ0.1 | S303 | B | W(装着) |
| } | B | | - (なし) |
| φ0.8 | | | |