



●
【スプレーパターン】



【流量分布】

【特徴】

●最も強い打力の直進棒流。液抵抗を最小に抑える内部設計により、同一噴口径では他の直進ノズルよりはるかに大きな噴霧流量を発生し、管内乱流にも強い。

【標準圧力】

3MPa

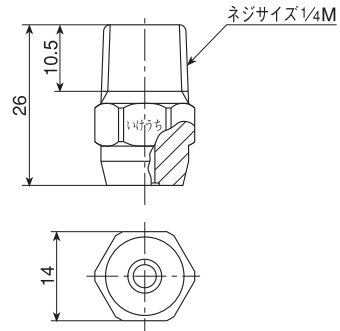
【主用途】

高圧洗浄：製紙フェルト・スクリーン、車両、通い箱、機械装置、部品

トリミング：製紙、石綿スレート

CCPシリーズ

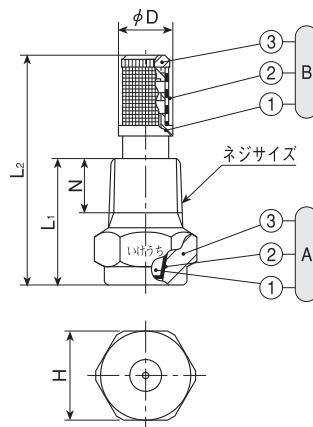
CCPシリーズ	
構造	●全金属製の一体形。
材質	●S303 [3.5MPa以下でご使用ください] オプション材質 S316、B(真ちゅう)
質量	●S303：20g



(ご注意) 形番、材質により、外観・外形寸法が若干異なる場合があります。

CPシリーズ

CPシリーズ(セラミックチップ入り)	
構造	●噴口部にセラミックを使用した一体形。
材質	●セラミック噴口の他はS303またはB(真ちゅう) オプション材質 S316



ネジサイズ	外形寸法 (mm)					質量 (g)	
	L ₁	L ₂	H	φD	N	S303	B
1/8M	16.5	30	12	7.5	7	7.1	7.8
1/4M	26	—	14	—	10.5	19.5	21
3/8M	30	—	19	—	11	38	40

※(ストレーナー付きの場合、質量は2~5g増)

④ノズル(①セラミックチップ ②接着剤：アラルダイト® ③本体)
⑤ストレーナー(①ストレーナーホルダー ②ストレーナースクリーン ③ストレーナーキャップ)

(ご注意) 形番、材質により、外観・外形寸法が若干異なる場合があります。

噴量の区分	ネジサイズ				噴量 (ℓ/min)												オリフィス径 (mm)	ストレーナー
	CCP		CP		1 MPa	2 MPa	2.5 MPa	3 MPa	3.5 MPa	4 MPa	4.5 MPa	5 MPa	6.5 MPa	8 MPa	10 MPa	15 MPa		
	¼M	⅜M	¼M	⅜M														
25		●			1.43	2.02	2.25	2.47	2.67	2.85	3.03	3.19	3.64	4.03	4.51	5.52	0.8	50
31		●			1.78	2.52	2.82	3.09	3.34	3.57	3.78	3.99	4.55	5.05	5.64	6.91	0.9	50
37		○			2.14	3.03	3.39	3.71	4.01	4.28	4.54	4.79	5.46	6.06	6.77	8.30	1.0	—
43		○			2.50	3.54	3.96	4.33	4.68	5.00	5.30	5.59	6.37	7.06	7.91	9.67	1.1	—
49		○			2.86	4.04	4.52	4.94	5.34	5.71	6.06	6.38	7.28	8.07	9.04	11.1	1.2	—
56		○			3.22	4.54	5.08	5.56	6.01	6.42	6.81	7.18	8.19	9.08	10.2	12.4	1.2	—
62		○			3.57	5.05	5.65	6.18	6.68	7.14	7.57	7.98	9.10	10.1	11.3	13.8	1.3	—
68		○			3.93	5.55	6.21	6.80	7.35	7.85	8.33	8.79	10.0	11.1	12.4	15.2	1.4	—
74		○			4.29	6.06	6.78	7.42	8.01	8.56	9.09	9.58	10.9	12.1	13.6	16.6	1.4	—
80		○			4.65	6.56	7.35	8.04	8.68	9.28	9.85	10.4	11.8	13.1	14.7	18.0	1.5	—
87		○			5.00	7.07	7.91	8.66	9.35	10.0	10.6	11.2	12.8	14.1	15.8	19.4	1.6	—
93		○			5.36	7.58	8.48	9.28	10.0	10.7	11.4	12.0	13.7	15.2	17.0	20.8	1.6	—
99		○			5.72	8.08	9.04	9.89	10.7	11.4	12.1	12.8	14.6	16.2	18.1	22.1	1.7	—
111		○			6.43	9.09	10.2	11.1	12.0	12.9	13.6	14.4	16.4	18.2	20.3	24.9	1.8	—
124		○			7.15	10.1	11.3	12.4	13.4	14.3	15.1	16.0	18.2	20.2	22.6	27.7	1.9	—
136	○	○			7.85	11.1	12.4	13.6	14.7	15.7	16.7	17.6	20.0	22.2	24.8	30.4	2.0	—
148		○			8.57	12.1	13.6	14.8	16.0	17.1	18.2	19.2	21.8	24.2	27.1	33.2	2.0	—
161		○			9.28	13.1	14.7	16.1	17.4	18.6	19.7	20.8	23.7	26.2	29.3	35.9	2.1	—
173		○			9.99	14.1	15.8	17.3	18.7	20.0	21.2	22.4	25.5	28.3	31.6	38.7	2.2	—
186		○			10.7	15.2	16.9	18.6	20.0	21.4	22.7	24.0	27.3	30.3	33.9	41.5	2.3	—
198		○			11.4	16.2	18.1	19.8	21.4	22.8	24.2	25.5	29.1	32.3	36.1	44.2	2.4	—
210		○			12.1	17.2	19.2	21.0	22.7	24.3	25.7	27.1	30.9	34.3	38.4	47.0	2.4	—
223	○		○		12.9	18.2	20.3	22.3	24.0	25.7	27.3	28.7	32.8	36.3	40.6	49.8	2.5	—
247			○		14.3	20.2	22.6	24.7	26.7	28.6	30.3	31.9	36.4	40.4	45.2	55.3	2.6	—
272			○		15.7	22.2	24.8	27.2	29.4	31.4	33.3	35.1	40.0	44.4	49.7	60.8	2.7	—
297			○		17.1	24.2	27.1	29.7	32.1	34.3	36.3	38.3	43.7	48.5	54.2	66.4	2.9	—
322	○		○		18.6	26.3	29.4	32.2	34.7	37.1	39.4	41.5	47.3	52.5	58.7	71.9	3.0	—
346			○		20.0	28.3	31.6	34.6	37.4	40.0	42.4	44.7	51.0	56.5	63.2	77.4	3.1	—
371			○		21.4	30.3	33.9	37.1	40.1	42.8	45.4	47.9	54.6	60.6	67.7	82.9	3.2	—
396			○		22.8	32.3	36.1	39.6	42.7	45.7	48.5	51.1	58.2	64.6	72.2	88.5	3.3	—
420			○		24.3	34.3	38.4	42.0	45.4	48.5	51.5	54.3	61.9	68.7	76.8	94.0	3.4	—
445	○		○		25.7	36.3	40.6	44.5	48.1	51.4	54.5	57.5	65.5	72.7	81.3	99.5	3.5	—
470			○		27.1	38.4	42.9	47.0	50.7	54.3	57.5	60.7	69.2	76.7	85.8	105	3.6	—
495			○		28.6	40.4	45.1	49.5	53.4	57.1	60.6	63.8	72.8	80.8	90.3	111	3.7	—
519			○		30.0	42.4	47.4	51.9	56.1	60.0	63.6	67.0	76.4	84.8	94.8	116	3.8	—
544			○		31.4	44.4	49.7	54.4	58.8	62.8	66.6	70.2	80.1	88.8	99.3	122	3.9	—
569	○		○		32.8	46.4	51.9	56.9	61.4	65.7	69.7	73.4	83.7	92.9	104	127	4.0	—
594			○		34.3	48.5	54.2	59.4	64.1	68.5	72.7	76.6	87.4	96.9	108	133	4.1	—
717	○		○		41.4	58.6	65.5	71.7	77.5	82.8	87.8	92.6	106	117	131	160	4.5	—
767			○		44.3	62.6	70.0	76.7	82.8	88.5	93.9	99.0	113	125	140	171	4.6	—
890	○		○		51.4	72.7	81.3	89.0	96.2	103	109	115	131	145	163	199	5.0	—
1040	○		○		60.0	84.8	94.8	104	112	120	127	134	153	170	190	232	5.4	—

●……ストレーナー付き ○……ストレーナーなし

■CP小口径品

口径の区分	ネジサイズ	噴 量 (ℓ/min)												口径 (mm)	ストレーナーメッシュ
	1/8M	1 MPa	2 MPa	2.5 MPa	3 MPa	3.5 MPa	4 MPa	4.5 MPa	5 MPa	6.5 MPa	8 MPa	10 MPa	15 MPa		
φ 0.1	●	0.020	0.028	0.031	0.034	0.037	0.039	0.042	0.044	0.050	0.056	0.062	0.076	0.1	200
φ 0.15	●	0.044	0.063	0.070	0.077	0.083	0.089	0.094	0.099	0.113	0.126	0.141	0.172	0.15	200
φ 0.2	●	0.08	0.11	0.13	0.14	0.15	0.16	0.17	0.18	0.20	0.22	0.25	0.31	0.2	200
φ 0.25	●	0.12	0.18	0.20	0.22	0.23	0.25	0.26	0.28	0.32	0.35	0.39	0.48	0.25	200
φ 0.3	●	0.18	0.25	0.28	0.31	0.33	0.36	0.38	0.40	0.46	0.51	0.56	0.69	0.3	150
φ 0.4	●	0.32	0.45	0.50	0.55	0.59	0.63	0.67	0.71	0.81	0.90	1.00	1.23	0.4	150
φ 0.5	●	0.50	0.70	0.79	0.86	0.93	0.99	1.05	1.11	1.27	1.40	1.57	1.92	0.5	100
φ 0.6	●	0.72	1.01	1.13	1.24	1.34	1.43	1.52	1.60	1.83	2.02	2.26	2.77	0.6	100
φ 0.7	●	0.97	1.37	1.53	1.68	1.81	1.94	2.06	2.17	2.47	2.74	3.07	3.76	0.7	50
φ 0.8	●	1.27	1.80	2.01	2.20	2.38	2.54	2.69	2.84	3.24	3.59	4.02	4.92	0.8	50

●……ストレーナー付き

※ 当製品は口径指定品ですので噴霧流量の保証はしていません。

お引合い要領

形番はチャートをご覧ください、①②のように表示してください。

①噴霧流量表示品の場合

〈例〉…1/8MCP25S303W

1/8M	CP	25	S303	W
ネジサイズ	シリーズ	噴量の区分	材 質	ストレーナー
1/8M	CCP	25	S303	W(装着)
1/4M	CP	}	B	- (なし)
3/8M		1040		

②小口径品の場合

〈例〉…1/8MCPφ0.1S303W

1/8MCP	φ0.1	S303	W
	口径の区分	材 質	ストレーナー
	φ0.1	S303	W(装着)
	}	B	- (なし)
	φ0.8		