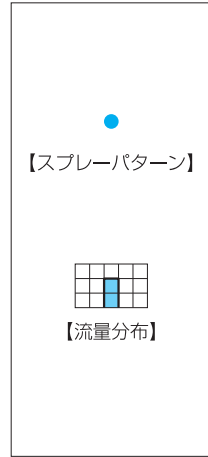
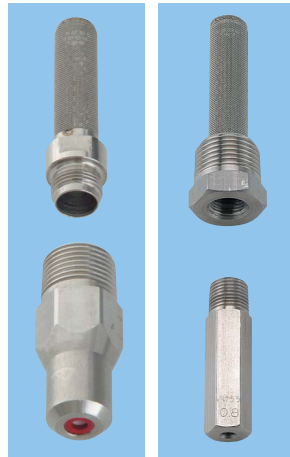
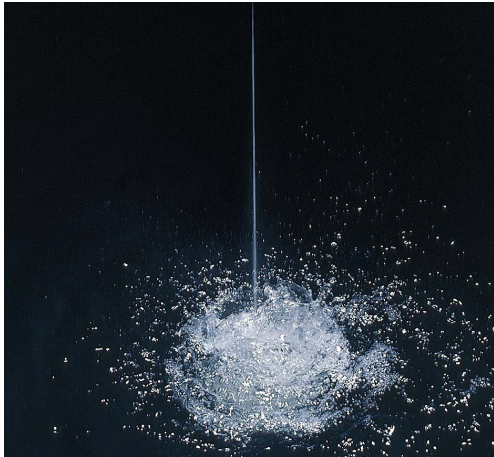


# トリミングノズル

# CMP-T / CTM / CM



### 【特徴】

- 突き抜けるように強い打力を有する、乱れない透明度維持形の極細直進棒流。

### 【標準圧力】

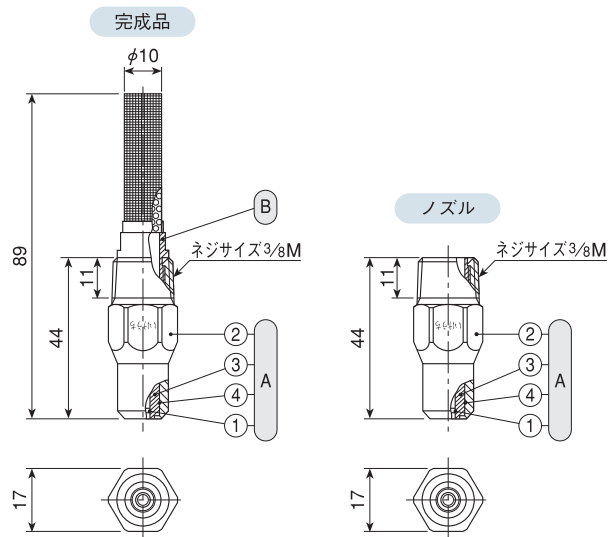
1MPa

### 【主用途】

- トリミング：製紙  
切 断：木材、食品  
そ の 他：精密機械部品の局部洗浄、  
薬液の注入、バリ取り、  
ビールの泡立て(ジェット  
フォーマー)

## CMP-Tシリーズ 特許

CMP-Tシリーズ(セラミックチップ入り)	
構造	●ノズル噴口部に、強じんなエンジニアリングプラスチックで高純度セラミック噴口をモールドしたスリーブを圧入。 ●ノズルとストレーナーの2部品より成る。
材質	●高純度セラミックチップをモールドしたポリアミド(PA)スリーブの他はS303(OリングにNBRを使用)
質量	●完成品：47g ノズル：40g



①ノズル(①セラミックチップ ②本体 ③スリーブ ④Oリング(NBR))  
⑤ストレーナー

(ご注意) 形番、材質により、外観・外形寸法が若干異なる場合があります。

## CTMシリーズ

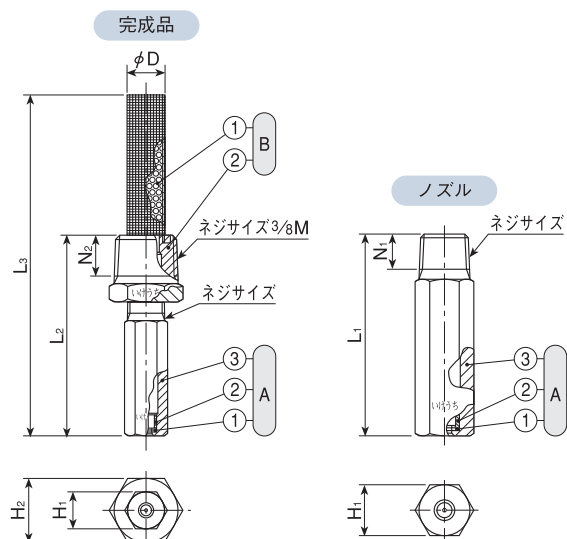
CTMシリーズ(超硬チップ入り)	
構造	●ノズルの噴口部に超硬合金を使用。 ●ノズル、アダプター+ストレーナーの2部分より成り消耗したノズルだけを取替える。
材質	●超硬合金噴口部の他はS303

### 【完成品】

孔径の区分	ネジサイズ	外形寸法(mm)						質量(g)
		L <sub>2</sub>	L <sub>3</sub>	H <sub>1</sub>	H <sub>2</sub>	φD	N <sub>2</sub>	
φ0.2~φ0.9	1/8M	54	92	10	17	10	11	39
φ1.0~φ1.5	1/4M	52	90	14	17	10	11	47

### 【ノズル】

孔径の区分	ネジサイズ	外形寸法(mm)			質量(g)
		L <sub>1</sub>	H <sub>1</sub>	N <sub>1</sub>	
φ0.2~φ0.9	1/8M	40	10	7	16.5
φ1.0~φ1.5	1/4M	40	14	10.5	30



①ノズル(①チップ ②スリーブ ③本体)  
④ストレーナー(①ストレーナー ②アダプター)

※アダプターとストレーナーは分解できません。

(ご注意) 形番、材質により、外観・外形寸法が若干異なる場合があります。

CMシリーズ

	<b>CMシリーズ(セラミックチップ入り)</b>
<b>構造</b>	●ノズルの噴出口部にセラミックを使用。 ●ノズル、アダプター+ストレーナーの2部分より成り消耗したノズルだけを取替えることができる。
<b>材質</b>	●セラミック噴出口部の他は、S303またはB(真ちゅう)

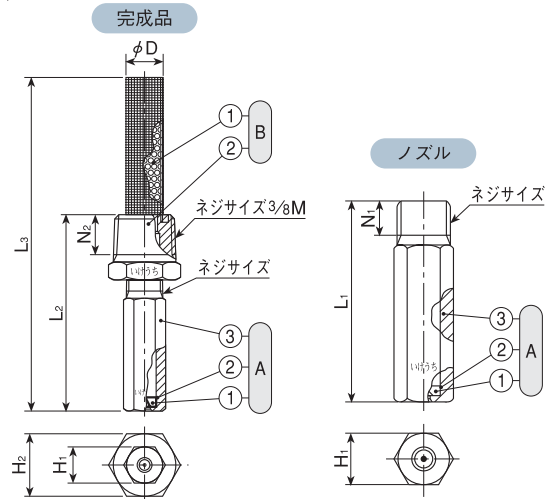
【完成品】

孔径の区分	ネジサイズ	外形寸法(mm)						質量(g)	
		L <sub>2</sub>	L <sub>3</sub>	H <sub>1</sub>	H <sub>2</sub>	φD	N <sub>2</sub>	S303	B
φ0.1~φ0.9	1/8M	54	92	10	17	10	11	39	42
φ1.0~φ1.5	1/4M	52	90	14	17	10	11	47	51

【ノズル】

孔径の区分	ネジサイズ	外形寸法(mm)			質量(g)	
		L <sub>1</sub>	H <sub>1</sub>	N <sub>1</sub>	S303	B
φ0.1~φ0.9	1/8M	40	10	7	16.5	18
φ1.0~φ1.5	1/4M	40	14	10.5	30	33

(ご注意) 形番、材質により、外観・外形寸法が若干異なる場合があります。



①ノズル(①セラミックチップ ②接着剤：アラルダイト® ③本体)  
④ストレーナー(①ストレーナー ②アダプター)

※アダプターとストレーナーは分解できません。

孔径の区分	CMP-T	CTM	CM	噴 量 (ℓ/min)						ストレーナー メッシュ 番号
				0.5 MPa	1 MPa	2 MPa	3 MPa	4 MPa	5 MPa	
φ0.1			●	0.011	0.016	0.022	0.027	0.031	0.035	200
φ0.15			●	0.03	0.04	0.05	0.06	0.07	0.08	200
φ0.2			●	0.05	0.06	0.09	0.11	0.12	0.14	200
φ0.25		●	●	0.07	0.10	0.14	0.17	0.19	0.21	200
φ0.3	●	●	●	0.10	0.14	0.19	0.23	0.27	0.30	150
φ0.4	●	●	●	0.17	0.24	0.34	0.41	0.47	0.52	150
φ0.5	●	●	●	0.25	0.35	0.49	0.60	0.68	0.76	80
φ0.6	●	●	●	0.36	0.51	0.71	0.86	0.99	1.10	80
φ0.7	●	●	●	0.49	0.69	0.96	1.17	1.34	1.49	50
φ0.8	●	●	●	0.65	0.90	1.26	1.53	1.75	1.95	50
φ0.9	●	●	●	0.78	1.09	1.52	1.84	2.11	2.35	50
φ1.0	●	●	●	0.97	1.34	1.88	2.28	2.61	2.91	50
φ1.1		●	●	1.17	1.63	2.27	2.75	3.16	3.51	50
φ1.2		●	●	1.39	1.94	2.70	3.28	3.76	4.18	50
φ1.3		●	●	1.63	2.27	3.17	3.85	4.41	4.91	50
φ1.4		●	●	1.89	2.64	3.68	4.46	5.12	5.69	50
φ1.5		●	●	2.17	3.03	4.22	5.12	5.88	6.54	50

●.....ストレーナー付き

※ 当製品は孔径指定品ですので噴霧流量の保証はしておりません。

■CMP-Tシリーズ(セラミックチップ入り)をお求めの場合

お引合い要領

形番はチャートをご覧ください、①②のように表示してください。

①完成品の場合

〈例〉... 3/8MCMP φ0.3TS303W  
3/8MCMP φ0.3 T S303W  
孔径の区分  
φ0.3  
φ1.0

②ノズルのみの場合

〈例〉... 3/8MCMP φ0.3TS303  
3/8MCMP φ0.3 T S303  
孔径の区分  
φ0.3  
φ1.0

■CTMシリーズ(超硬チップ入り)をお求めの場合

お引合い要領

形番はチャートをご覧ください、①②のように表示してください。

①完成品の場合

〈例〉... 3/8MCTM φ0.2S303W(PMタイプストレーナーφ10)  
3/8MCTM φ0.2 S303W(PMタイプストレーナーφ10)  
孔径の区分  
φ0.2  
φ1.5

②ノズルのみの場合

〈例〉... 1/8MCTMP φ0.2S303  
1/8M CTMP φ0.2 S303  
ネジサイズ  
1/8M  
1/4M  
孔径の区分  
φ0.2  
φ1.5

■CMシリーズ(セラミックチップ入り)をお求めの場合

お引合い要領

形番はチャートをご覧ください、①②のように表示してください。

①完成品の場合

〈例〉... 3/8MCM φ0.1S303W(PMタイプストレーナーφ10)  
3/8MCM φ0.1 S303 W(PMタイプストレーナーφ10)  
孔径の区分  
φ0.1  
φ1.5  
材質  
S303  
B

②ノズルのみの場合

〈例〉... 1/8MCMP φ0.1S303  
1/8M CMP φ0.1 S303  
ネジサイズ  
1/8M  
1/4M  
孔径の区分  
φ0.1  
φ1.5  
材質  
S303  
B