

【特徴】

- 強打力の直進棒流。
- 液抵抗を最小に抑える内部設計で、大きな噴霧流量を発生。

【標準圧力】

0.3MPa

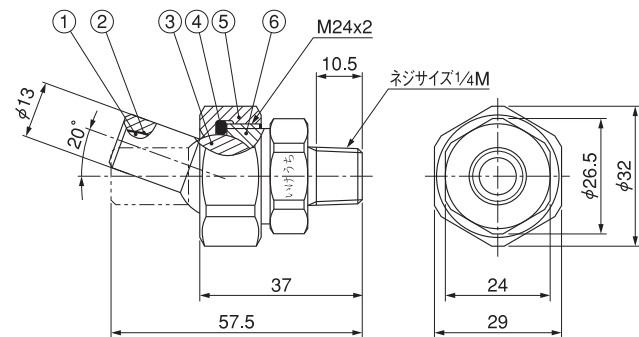
【主用途】

洗 浄： 高圧ジェット洗浄、
製紙フェルト・スクリーン、車両、
通し箱、機械装置、部品
トリミング： 製紙、石綿スレート

UT+CPシリーズ

UT+CPシリーズ	
構造	●ノズルの噴口部にセラミックを使用。 ●ノズル、キャップ、アダプターの3部分から成る。 ●ノズルはボールと一体で、噴霧方向の調整が可能。
材質	●S303
質量	●125g

(ご注意) 形番、材質により、外観・外形寸法が若干異なる場合があります。



- ①セラミックチップ ②接着剤：アラルライト® ③本体
④Oリング(NBR) ⑤キャップ ⑥アダプター

噴量の区分	噴量 (ℓ/min)								異物通過径 (mm)
	0.1 MPa	0.15 MPa	0.2 MPa	0.3 MPa	0.5 MPa	0.7 MPa	1 MPa	2 MPa	
37	0.68	0.83	0.96	1.17	1.51	1.79	2.14	3.03	1.0
49	0.90	1.10	1.28	1.56	2.02	2.39	2.86	4.04	1.2
80	1.47	1.80	2.08	2.54	3.28	3.88	4.65	6.56	1.5
111	2.03	2.48	2.87	3.51	4.53	5.36	6.43	9.09	1.8
136	2.48	3.04	3.51	4.30	5.55	6.57	7.85	11.1	2.0
247	4.51	5.52	6.38	7.81	10.1	11.9	14.3	20.2	2.6
322	5.88	7.20	8.31	10.2	13.1	15.6	18.6	26.3	3.0
445	8.12	9.95	11.5	14.1	18.2	21.5	25.7	36.3	3.5

※ 射角公差(3°以内)のみを精度保証しています。

お引合い要領

形番はチャートをご覧ください、下記のように表示してください。

〈例〉…1/4MUT+CP37S303

1/4M UT+CP 37 S303

噴量の区分

- 37
- 445

参考

自在形扇形ノズル UT+VP

同カタログのP.41に
自在形扇形ノズルUT+VPを
掲載しています。