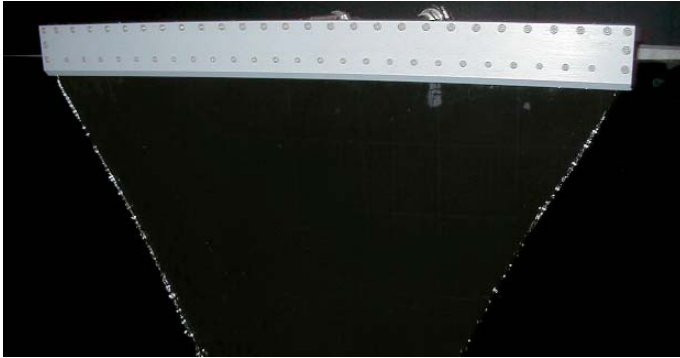


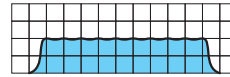
スリットラミナーノズル

特許

SLNH-H / SLNHA-H



【スプレーパターン】



【流量分布】

【特徴】

- 幅方向に均等に噴霧する液体用、気体用ラミナーノズル。
- 液体用は流量分布が、また気体用は打力分布が均等になるように設計。
- 薄膜噴霧で、薬液・純水コストを削減。
- 装置の小型化・コンパクト化に対応。

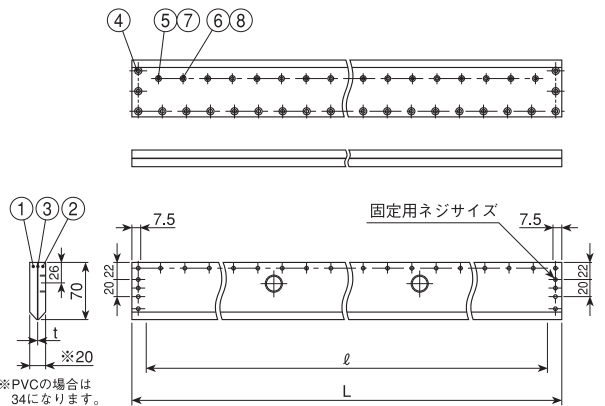
【主用途】

水切り乾燥、洗浄、現像、エッチング

SLNH-H / SLNHA-Hシリーズ

SLNH-H / SLNHA-Hシリーズ											
材質		●S304, PVC									
シリーズ	スリット長さ ℓ(mm)	スリット幅 t(mm)	有効液膜幅 (mm)		ネジサイズ			全長 (mm)		質量 (kg)	
			高さ10mm	高さ10mm	供給 口数	流体 供給口	固定用	L	S304	PVC	
SLNH-H (液体用)	460	0.1	410	2	2	3/8F	M5	490	4.3	1.3	
	600		550					630	5.5	1.6	
	700		650					730	6.4	1.9	
	780		730					810	7.1	2.1	
	1,200	0.3	1,150	3	1/2F	M5	1,230	11	3.1		
	460		410				490	4.3	1.3		
	600		550				630	5.5	1.6		
	700		650				730	6.4	1.9		
780	730	810	7.1	2.1							
1,200	1,150	1,230	11	3.1							
SLNHA-H (気体用)	530	0.1	—	2	2	3/8F	M5	560	5	1.5	
	700		—					730	6.5	1.9	
	810		—					840	7.5	2.2	
	900		—					930	8	2.5	
	1,400	—	—	3	1/2F	M5	1,430	12	4		

※固定用ネジの深さはS304は8mm、PVCは10mmです。
〔ご注意〕形番、材質により、外觀・外形寸法が若干異なる場合があります。



- ①スリット板〔表〕〈S304〉
- ②スリット板〔裏〕〈S304〉
- ③パッキン〈PE〉
- ④六角穴付きボルト〔M5×10〕〈S304〉
- ⑤六角穴付きボルト〔M4×8〕〈S304〉
- ⑥六角穴付きボルト〔M4×10〕〈S304〉
- ⑦Oリング〔P-4〕〈FKM〉
- ⑧Oリング〈FKM〉

※上図はステンレス製のものです。

シリーズ	スリット長さ×幅		吐出量 (ℓ/min)							
	長さ	幅	0.01MPa	0.02MPa	0.03MPa	0.04MPa	0.05MPa	0.06MPa	0.07MPa	0.08MPa
SLNH-H (液体用)	460	0.1	7.2	10.7	13.4	15.7	17.8	19.7	21.4	23.1
			9.4	13.9	17.4	20.5	23.2	25.7	27.9	30.1
			11.0	16.2	20.3	23.9	27.0	29.9	32.6	35.1
			12.3	18.1	22.7	26.6	30.1	33.3	36.3	39.1
	1200	0.3	18.9	27.8	34.9	40.9	46.4	51.3	55.9	60.2
			21.7	32.0	40.1	47.1	53.3	59.0	64.3	69.2
			28.3	41.7	52.3	61.4	69.5	77.0	83.8	90.3
			33.0	48.7	61.0	71.7	81.1	89.8	97.8	105
SLNHA-H (気体用)	530	0.1	209	355	472	570	657	736	810	880
			276	469	623	753	868	972	1,070	1,160
			319	543	721	871	1,000	1,130	1,240	1,350
			355	603	802	968	1,120	1,250	1,380	1,490
	1400	—	552	938	1,250	1,510	1,740	1,940	2,140	2,330

※液体用SLNH-Hの吐出量は水、気体用SLNHA-Hの吐出量はエアです。 ※設計変更により、上記吐出量は変わることがあります。
※エアの吐出量単位は、Nℓ/minです。

お引合い要領

形番はチャートをご覧ください、①②のように表示してください。

①SLNH-H(液体用)の場合

〈例〉…2-3/8FSLNH-H460×0.1PVC

2 - 3/8F SLNH-H 460 × 0.1 PVC

供給口数	ネジサイズ	スリット長さ	スリット幅	材質
■ 2	■ 3/8F	■ 460	■ 0.1	■ S304
■ 3	■ 1/2F	■ 600	■ 0.3	■ PVC
■ 4		■ 700		
■ 5		■ 780		
		■ 1,200		

②SLNHA-H(気体用)の場合

〈例〉…2-3/8FSLNHA-H530×0.1PVC

2 - 3/8F SLNHA-H 530 × 0.1 PVC

供給口数	ネジサイズ	スリット長さ	材質
■ 2	■ 3/8F	■ 530	■ S304
■ 3	■ 1/2F	■ 700	■ PVC
		■ 810	
		■ 900	
		■ 1,400	