

コンプレッサー仕様

ラウンドタイプ

特長

- 8個の孔から強力な直進エアーを噴射。
- ピンポイントで狙いを定めるスタンダードラウンドノズル。
- 超軽量・コンパクト設計。
- 単孔ノズルと比較して10dB(A)以上低減した作業環境に優しい静音設計。
- 隙間やパイプなどの狭いスペースへのエアブローに強い衝突力を必要とする用途に。

ラウンドタイプ



スプレー
パターン

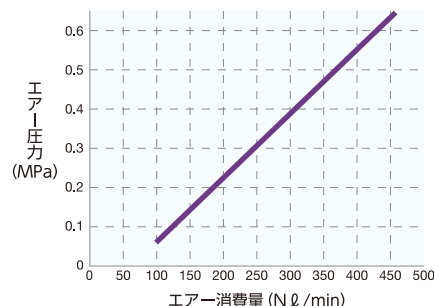
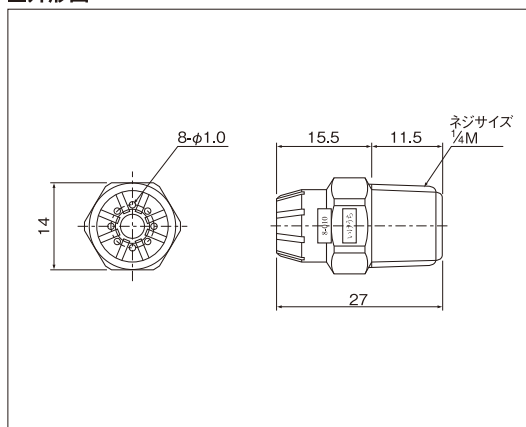
樹脂製

▶金属製に比べ
安価な樹脂製。



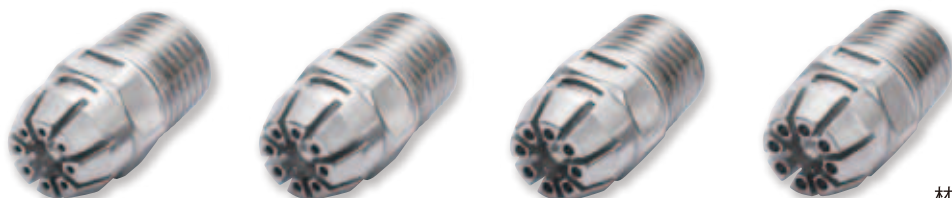
材質:PP
 質量:2g
 使用最高圧力:0.7MPa
 耐熱温度:60℃

外形図



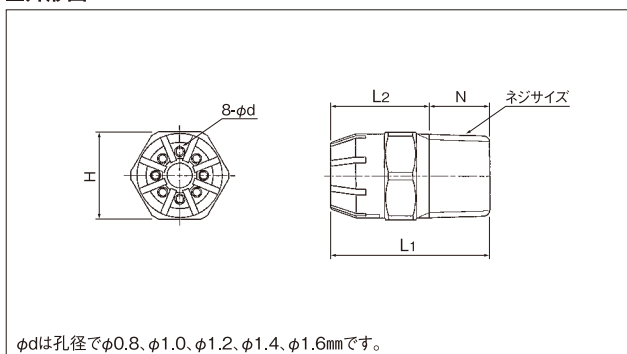
金属製

▶衝撃と熱に強いステンレス製。▶耐薬品性に優れたS316Lを採用。
 ▶2種類のネジサイズ(1/8M、1/4M)と5種類の孔径(φ0.8~φ1.6mm)をラインアップ。
 省エネを狙う、あるいは異物の多い雑エアーでも使えます。



材質:S316L相当
 使用最高圧力:1.0MPa
 耐熱温度:400℃

外形図



品番	ネジサイズ		孔径 (mm)	供給エアー消費量(Nℓ/min)		
	1/8M	1/4M		0.1MPa	0.3MPa	0.5MPa
8-008	○	—	0.8	80	155	235
8-010	○	○	1.0	125	245	365
8-012	○	○	1.2	180	360	540
8-014	○	○	1.4	240	480	720
8-016	—	○	1.6	320	630	940

注) ネジサイズにより表面の光沢が異なります。

寸法と質量

ネジサイズ	外形寸法(mm)				質量 (g)
	L1	L2	H	N	
1/8M	20	13	12	7	7
1/4M	25	15.5	14	9.5	12

お引合い要領

形番はチャートをご覧ください、①②のように表示してください。

① 樹脂製

1/4M TF-R 8-010 PP-IN

② 金属製

〈例〉1/8MTF-R8-010S316L-IN

1/8M TF-R 8-010 S316L-IN

ネジサイズ

- 1/8M
- 1/4M

品番

- 8-008
- 8-010
- 8-012
- 8-014
- 8-016