

自転形洗缶ノズル(ESシリーズ)

回転洗缶ノズル

シンプル構造

- ・洗浄水の力だけで回転し、その他の動力が不要。
- ・シンプル設計で安定した回転洗浄を行い、また小型化が可能。
(最小で外径φ16mm)
- ・部品点数が少なくメンテナンスが簡単で、上下の軸受の交換により長くご使用いただけます。

衛生的

- ・液だまりのない内部構造、かつ自洗式なのでとても衛生的。

ノズル取付け方向自在

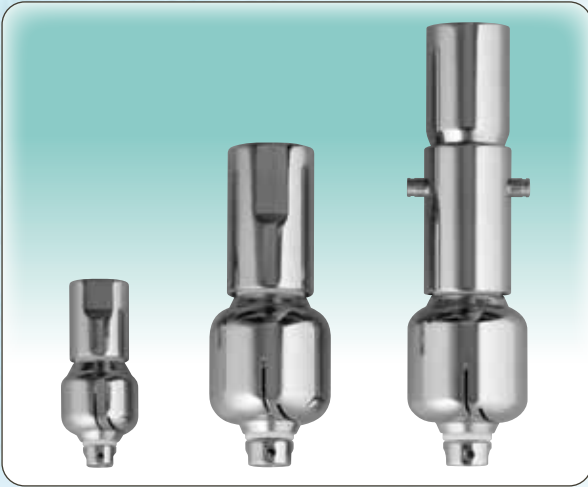
- ・横向き、上向きなど取付け方向を選びません。

多彩な流量範囲

- ・7~440ℓ/min(at0.3MPa)まで9形番をラインアップ。

2種類の取付け

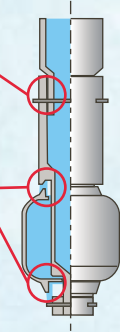
- ・ネジ接続の「Nタイプ」とより衛生的なピン接続の「Pタイプ」の2種類を準備。



衛生的

- ES-Pシリーズは通液部にネジがないので汚れがたまるような溝がなくとても衛生的です。

- 回転体と液供給軸管の隙間からも噴射液が流れ、自洗を行います。
(ES-N、ES-P共通)



噴霧写真



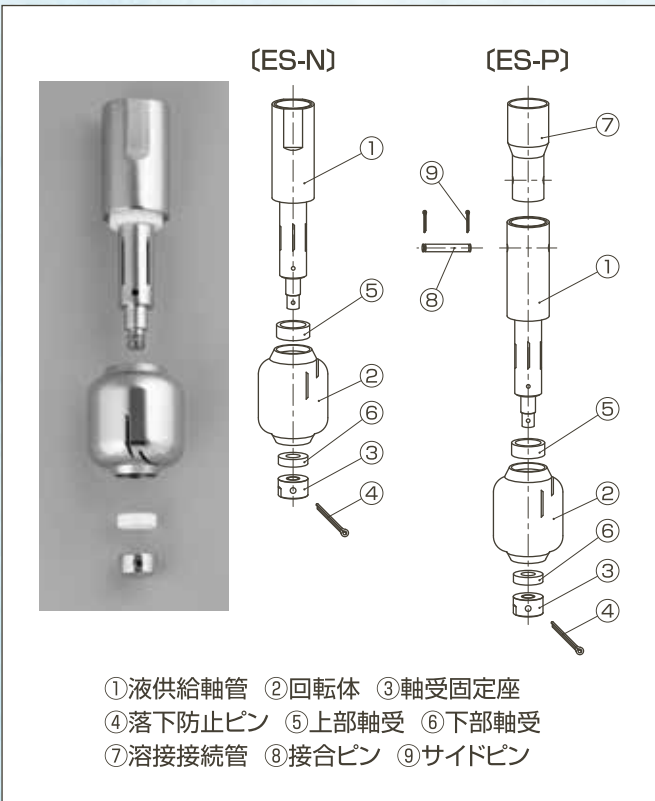
扇状パターンが回転することにより、ムラのない洗浄を行います。
(写真は360°タイプ)

スリット部写真



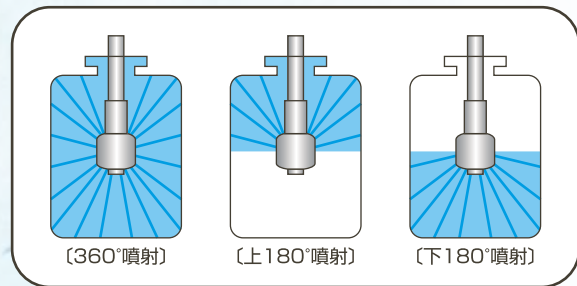
スリットの工夫で死角をなくすことと同時に自己洗浄を行います。

部品展開図



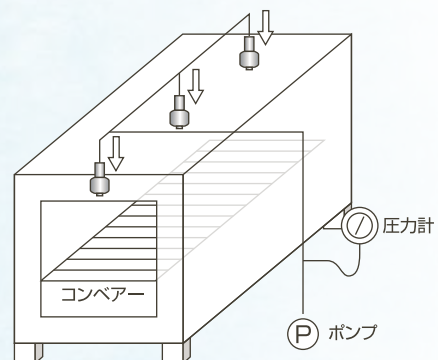
噴射パターン(標準パターン)

基本パターンは下記の3種類です。目的に応じてご指定ください。



イメージです。

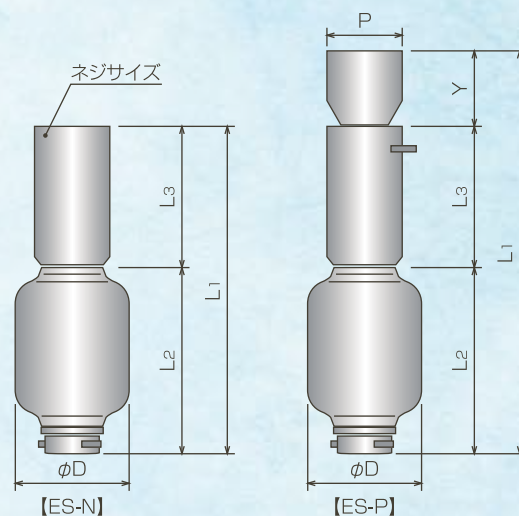
庫内洗浄例



■寸法表

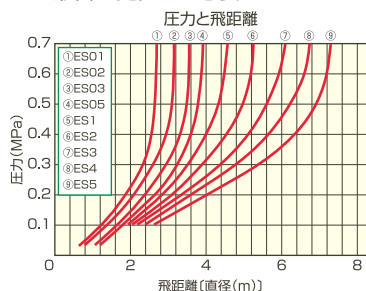
噴量区分	接続タイプ	L ₁ (mm)	L ₂ (mm)	L ₃ (mm)	φD(mm)	Y(mm)	P(mm)	ネジサイズ
01	N	38	22	16	16	-	-	⅜F
	P	48				10	10.5	-
02	N	53	28.5	24.5	20	-	-	⅜F
	P	73				20	13.8	-
03	N	65	35	30	25	-	-	¼F
	P	90				25	17.3	-
05	N	97	52	45	30	-	-	⅜F
	P	127				30	21.7	-
1	N	115	60	55	31.5	-	-	⅜F
	P	145				30	21.7	-
2	N	123	68	55	41.5	-	-	½F
	P	153				30	25.4	-
3	N	139	79	60	60	-	-	¼F
	P	174				35	38.1	-
4	N	163	93	70	75	-	-	1F
	P	198				35	38.1	-
5	N	180	105	75	88	-	-	1½F
	P	225				45	50.8	-

■寸法図



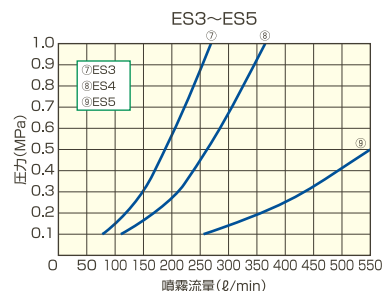
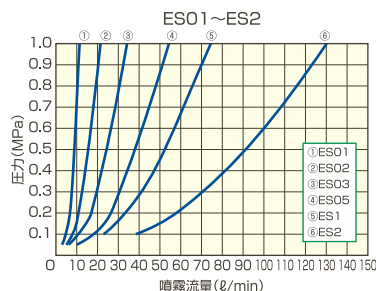
■飛距離

選定条件(設定圧力・形番)で必要飛距離が満足されるかを下表にてご確認ください。
 十分な飛距離が確保できない場合は圧力条件または形番の見直しが必要です。



■噴霧流量

ES-Nシリーズ・ES-Pシリーズともに7~440L/min(at0.3MPa)の9種類の形番を準備。
 設定圧力と吐出量より形番をご選定ください。



■仕様

注 下記噴霧流量と回転数は参考値です。

噴量の区分	01		02		03		05		1		2		3		4		5	
接続タイプ	N	P	N	P	N	P	N	P	N	P	N	P	N	P	N	P	N	P
配管接続種類	ネジ	ピン止め	ネジ	ピン止め	ネジ	ピン止め	ネジ	ピン止め	ネジ	ピン止め	ネジ	ピン止め	ネジ	ピン止め	ネジ	ピン止め	ネジ	ピン止め
ネジ接続管サイズ	⅜F	φ10.5	⅜F	φ13.8	¼F	φ17.3	⅜F	φ21.7	⅜F	φ21.7	½F	φ25.4	¼F	φ38.1	1F	φ38.1	1½F	φ50.8
ネジ接続管の表記	⅜F	φ10	⅜F	φ13	¼F	φ17	⅜F	φ21	⅜F	φ21	½F	φ25	¼F	φ38	1F	φ38	1½F	φ50
質量(g)	20	25	35	50	75	90	155	210	185	235	260	315	605	660	925	1,060	1,640	1,820
噴量(L/min)at0.3MPa	7		13		20		31		42		70		150		210		440	
圧力範囲(MPa)	0.05~1.0						0.1~1.0											
噴射形状とパターン	扇形(360°・上180°・下180°)																	
回転数(rpm)	60~120(at0.3MPa)																	
材質	S316L(軸受部:PTFE)																	
耐熱温度(℃)	60																	

お引合い要領 (上記「仕様」をご確認のうえ下記形番にてご用命ください。)

例) ⅜F ES 01N S316L(360)の場合

ネジ接続管サイズ

⅜F

- ⅜~1½F
- φ10~50

ES

噴量の区分

01

- 01 ■1 ■5
- 02 ■2
- 03 ■3
- 05 ■4

接続タイプ

N

- N
- P

S316L

噴射パターン

(360)

- 360
- 上180
- 下180



動画はこちら!!