

# PTFE製回転洗缶ノズル

## 材質はPTFEのみ

- ・耐薬品性および安全性に優れる。

## シンプル構造

- ・洗浄液の力だけで回転するため、外部動力が不要。
- ・部品点数が少なくメンテナンスが容易。

## 衛生的

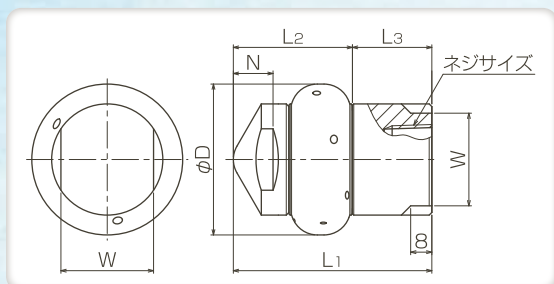
- ・上向きに取り付けても、ノズル先端の液だまりが少ないクリーン設計。

## 特に食品機械で安心

- ・化学タンク・コンテナ・充填機・各種機械など、酸・アルカリでの洗浄に最適。



### ■寸法図



### ■寸法表

ネジサイズ	外形寸法(mm)						質量(g)
	L1	L2	L3	W	φD	N	
1/2F	65	41	24	30	50	14	130
3/4F	75	45	30	35	57	15	180

### ■仕様

噴量の区分	ネジサイズ	噴量(ℓ/min)						噴射パターン	耐熱温度
		0.05MPa	0.1MPa	0.2MPa	0.3MPa	0.4MPa	0.5MPa		
30	1/2F	12.2	17.3	24.5	30.0	34.6	38.7	360° 上180° 下180°	93°C
40		16.3	23.1	32.7	40.0	46.2	51.6		
70	3/4F	28.6	40.4	57.2	70.0	80.8	90.4		
150		61.2	86.6	123	150	173	194		

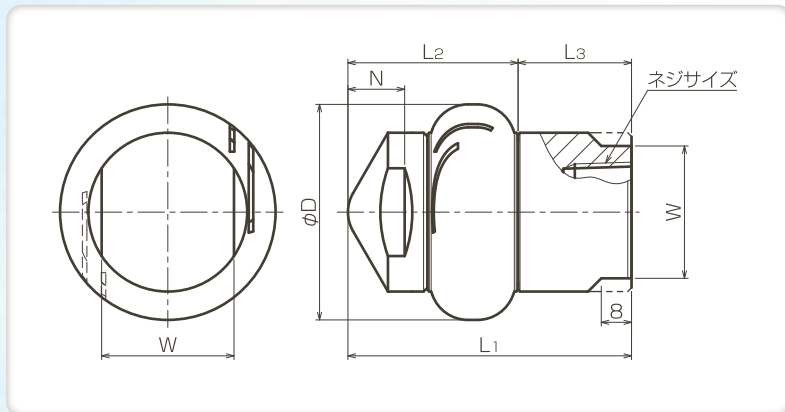
### お引合い要領 (上記「仕様」をご確認のうえ下記形番にてご用命ください。)

例) 1/2F ES 30 N PTFE (360)の場合

ネジサイズ		噴量の区分			噴射パターン
1/2F	ES	30	N	PTFE	(360)
■ 1/2F		■ 30	■ 70		■ 360
■ 3/4F		■ 40	■ 150		■ 上180
					■ 下180

# PTFE製扇形回転洗缶ノズル

### ■寸法図



### ■寸法表

ネジサイズ	外形寸法(mm)						質量(g)
	L1	L2	L3	W	φD	N	
1/2F	65	41	24	30	50	12	130
3/4F	75	45	30	35	57	15	180

### ■仕様

噴量の区分	ネジサイズ	噴量(ℓ/min)						噴射形状とパターン	耐熱温度
		0.05MPa	0.1MPa	0.2MPa	0.3MPa	0.4MPa	0.5MPa		
30	1/2F	12.2	17.3	24.5	30.0	34.6	38.7	扇形 360°	93°C
40		16.3	23.1	32.7	40.0	46.2	51.6		
70	3/4F	28.6	40.4	57.2	70.0	80.8	90.4		
110		44.9	63.5	89.8	110	127	142		
150		61.2	86.6	123	150	173	194		

### お引合い要領 (上記「仕様」をご確認のうえ下記形番にてご用命ください。)

例) 1/2F ESV 30 N PTFE (360)の場合

ネジサイズ		噴量の区分			
1/2F	ES V	30	N	PTFE	(360)
■ 1/2F		■ 30	■ 70		
■ 3/4F		■ 40	■ 110		
			■ 150		