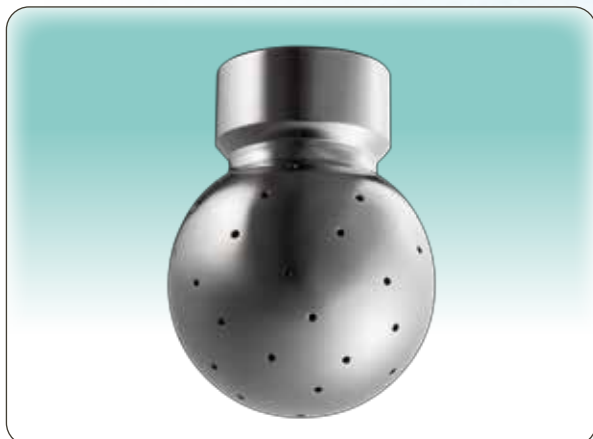


低～中圧洗浄ノズル

シャワーボール(SWBシリーズ)

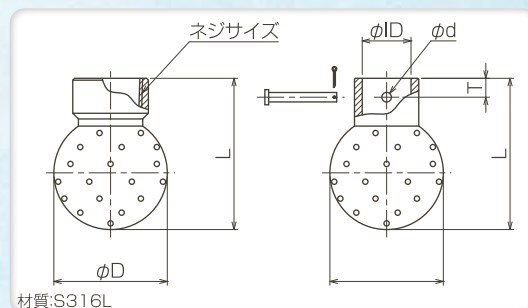


- 低～中圧仕様のクリーン洗浄ノズル。
- φ40、φ60、φ80、φ100のシャワーボール。
- 標準仕様以外にも、タンクに合わせたオプション品も対応可能です。
- ネジタイプとピンタイプをラインアップ。

■用途

各種タンク、
ベッセル内面洗浄。

■寸法図



■寸法表

品番	外形寸法(mm)				
	L	φD	φd	φID	T
SWBD4050L	56	40	5	22.1	10
SWBD60100L	80	60	5	25.8	10
SWBD80150L	102	80	5	38.5	15
SWBD100200L	125	100	8	51.2	15
SWBD100250L	125	100	8	51.2	15

■仕様

接続サイズ ネジサイズ	ピンタイプ	孔数※	孔径 (mm)	推奨タンク径 (mm)	噴量(ℓ/min)				
					0.1MPa	0.2MPa	0.3MPa	0.4MPa	0.5MPa
¾F	φ21	44	1.2	450～900	35.4	50.0	61.2	70.7	79.1
1F	φ25	50	1.6	900～1,800	70.7	100	122	141	158
1½F	φ38	60	1.8	1,350～2,250	106	150	184	212	237
2F	φ50	60	2.1	1,800～3,000	141	200	245	283	316
2F	φ50	60	2.3	2,250～3,750	177	250	306	354	395

※水抜き穴は含みません。

お引合い要領 (上記「仕様」をご確認のうえ下記形番にてご用命ください。)

ネジタイプ例) ¾FSWBBD4050LS316L

ネジサイズ	ボール径	噴霧流量(0.2MPa時)	
¾F	SWB	D40	50L S316L
■¾F		■D40	■50L
■1F		■D60	■100L
■1½F		■D80	■150L
■2F		■D100	■200L
			■250L

ピンタイプ例) φ21SWBD4050LS316L

接続パイプサイズ	ボール径	噴霧流量(0.2MPa時)	
φ21	SWB	D40	50L S316L
■φ21		■D40	■50L
■φ25		■D60	■100L
■φ38		■D80	■150L
■φ50		■D100	■200L
			■250L

周辺機器(タンククリーナー 昇降装置)

- 大型タンクの洗浄時にタンククリーナーを自動で昇降させる装置です。詳しくはお問い合わせください。

