

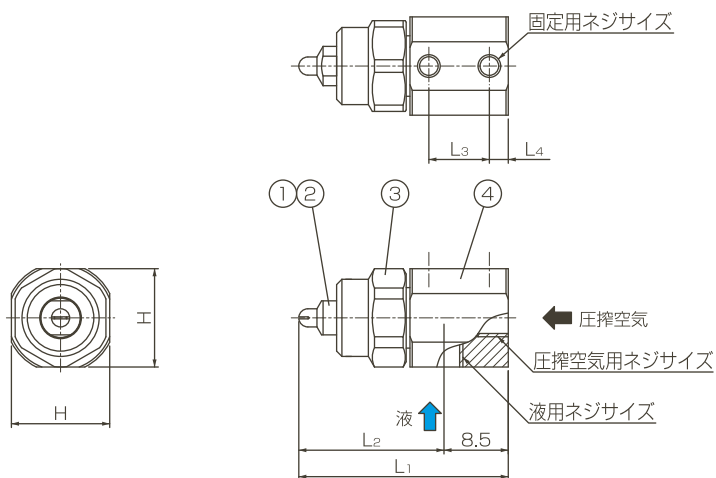
微霧発生コンパクトノズルCBIMシリーズ/小噴量形



【特長】

- 微霧発生ノズルBIMシリーズをコンパクトに設計した省スペース高性能ノズル。
- 目詰まりに強く、部品点数が少ない。
- 液供給は液加圧とサクシジョンの2方式、噴霧のパターンは扇形、空円錐、充円錐の3種類、計5タイプ23品種の豊富なラインアップ。

【構造と材質】



■ 名称と各部の材質

No.	名称	標準材質
①	チップ	S303
②	コア	S303
③	キャップ	S303
④	アダプター	S303

【寸法とネジサイズ】

■ 寸法表

空気消費量の区分	外形寸法(mm)					ネジサイズ			質量(g)
	L ₁	L ₂	L ₃	L ₄	H	圧搾空気用	液用	固定用	
01	27.7	19.2	8	2.5	13	M5深さ3	M5深さ3	M3×2	約22
02	28	19.5							
04	31.3	22.8							
075	32.6	24.1							

微霧発生コンパクトノズルCBIMシリーズ/小噴量形

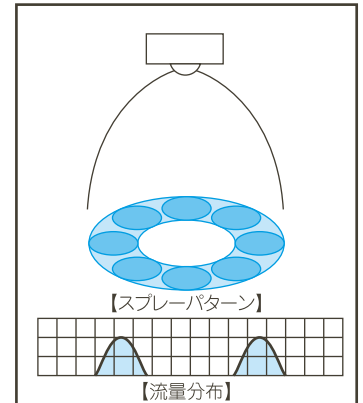
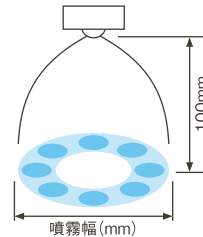
小噴量空円錐 CBIMK・小噴量充円錐 CBIMJ—液加圧—

CBIMKタイプ

【特長】

- 平均粒子径が100ミクロン以下(※1)の“微霧”を発生する2流体空円錐ノズル。
- 噴霧液に0.1~0.3MPa程度の圧力をかけて噴霧する液加圧タイプで幅広い流量調節範囲を持つ。
- 噴霧角度は60°。

※1 レーザードップラー法による測定値。



品番	噴角の区分 ※2	空気消費量の区分	空気圧 (MPa)	噴量 (ℓ/hr) / 空気消費量 (NL/min)					噴霧幅 (mm) ※3			平均粒子径 (μm)	異物通過径 (mm)			
				液圧 (MPa)					液圧 (MPa)				レーザードップラー法	チップ噴口	アダプター	
				0.1	0.15	0.2	0.25	0.3	0.1	0.15	0.25				液	空気
CBIMK6004	60	04	0.2	4.5 / 25	9.5 / 20	17.0 / 13	—	—	140	160	—	20 } 100	0.5	0.9	0.9	
			0.3	2.0 / 36	4.7 / 35	8.5 / 31	13.1 / 27	19.6 / 20	130	160	170					
			0.4	—	2.8 / 45	4.8 / 44	7.7 / 41	11.4 / 37	—	150	170					
CBIMK60075		075	0.2	8.7 / 51	18.4 / 42	33.3 / 29	—	—	140	170	—	20 } 100	0.7	1.2	1.4	
			0.3	4.0 / 74	8.8 / 71	15.5 / 64	24.3 / 54	38.5 / 40	130	160	180					
			0.4	—	5.6 / 91	9.1 / 89	14.8 / 82	21.8 / 74	—	150	170					

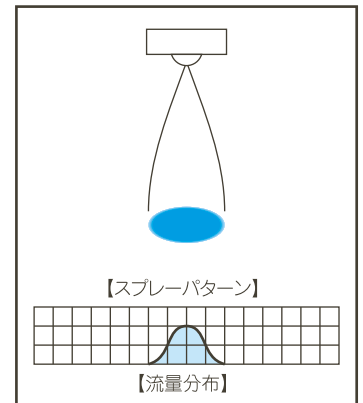
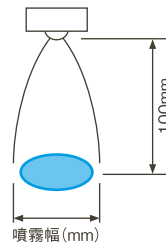
※2 噴霧角度は圧搾空気圧力0.3MPa、液圧力0.1MPaのときのものです。 ※3 噴霧幅は噴霧距離100mmのときのものです。

CBIMJタイプ

【特長】

- 平均粒子径が100ミクロン以下(※1)の“微霧”を発生する2流体充円錐ノズル。
- 噴霧液に0.1~0.3MPa程度の圧力をかけて噴霧する液加圧タイプで幅広い流量調節範囲を持つ。
- 噴霧角度は20°。

※1 レーザードップラー法による測定値。



品番	噴角の区分 ※2	空気消費量の区分	空気圧 (MPa)	噴量 (ℓ/hr) / 空気消費量 (NL/min)					噴霧幅 (mm) ※3			平均粒子径 (μm)	異物通過径 (mm)			
				液圧 (MPa)					液圧 (MPa)				レーザードップラー法	チップ噴口	アダプター	
				0.1	0.15	0.2	0.25	0.3	0.1	0.15	0.25				液	空気
CBIMJ20005	20	005	0.2	0.7 / 3.4	1.5 / 2.6	—	—	—	25	20	—	20 } 100	0.7	0.4	0.3	
			0.3	0.25 / 5	0.6 / 4.7	1.25 / 4.1	2 / 3.2	—	30	30	25					
			0.4	—	0.3 / 6.3	0.55 / 6	1.1 / 5.5	1.65 / 4.8	—	30	30					
CBIMJ2001		01	0.2	1.3 / 6.8	2.8 / 5.3	—	—	—	25	30	—	20 } 100	0.8	0.6	0.5	
			0.3	0.5 / 10	1.1 / 9.5	2.3 / 8.4	4 / 6.5	—	30	30	25					
			0.4	—	0.6 / 12.4	1.1 / 12	2.2 / 11	3.3 / 9.6	—	30	30					
CBIMJ2002	02	0.2	2.2 / 14	5.3 / 11	—	—	—	25	20	—	20 } 100	1.1	0.9	0.7		
		0.3	1.0 / 20	2.5 / 19	4.6 / 17	8.3 / 12	14.3 / 7	30	30	25						
		0.4	—	1.4 / 25	2.3 / 24	4.0 / 23	6.3 / 20	—	30	30						
CBIMJ2004	04	0.2	4.5 / 25	9.5 / 20	17.0 / 13	—	—	30	25	—	20 } 100	1.6	0.9	0.9		
		0.3	2.0 / 36	4.7 / 35	8.5 / 31	13.1 / 27	19.6 / 20	35	35	30						
		0.4	—	2.8 / 45	4.8 / 44	7.7 / 41	11.4 / 37	—	35	35						
CBIMJ20075	075	0.2	8.7 / 51	18.4 / 42	33.3 / 29	—	—	30	25	—	20 } 100	2.0	1.2	1.4		
		0.3	4.0 / 74	8.8 / 71	15.5 / 64	24.3 / 54	38.5 / 40	35	35	30						
		0.4	—	5.6 / 91	9.1 / 89	14.8 / 82	21.8 / 74	—	35	35						

※2 噴霧角度は圧搾空気圧力0.3MPa、液圧力0.1MPaのときのものです。 ※3 噴霧幅は噴霧距離100mmのときのものです。

微霧発生ノズルBIM・CBIM・SCBIMシリーズ

チップ互換一覧表

			液加圧						サクシオン	
			SCBIMV			SCBIMJ		SCBIMV-S		
			11001	80005	8001	45005	4501	20005	2001	80005S
液加圧	SCBIMV	11001	×	○	×	○	×	○	×	×
		80005	×	×	○	×	×	×	×	×
		8001	○	×	×	×	×	×	×	×
		45005	×	○	×	×	×	×	×	×
		4501	○	×	×	×	×	×	×	×
	SCBIMJ	20005	×	○	×	×	×	×	×	×
		2001	○	×	×	×	×	×	×	
サクシオン	SCBIMV-S	80005S	×	×	×	×	×	×	×	
		8001S	×	×	×	×	×	×	×	

CBIMシリーズ キャップ互換一覧表

		T形アダプター					CSP/CSN形アダプター		
		005	01	02	04	075	005	01	02
T形	005	×	○	○	×	×	×	×	×
	01	○	×	×	×	×	×	×	×
	02	○	○	×	×	×	×	×	×
	04	×	×	×	×	×	×	×	×
	075	×	×	×	○	×	×	×	×
CSP/CSN形	005	×	×	×	×	×	○	○	○
	01	×	×	×	×	×	○	○	○
	02	×	×	×	×	×	○	○	○

◎印どしはキャップの交換が可能です。

注1) T形アダプターでの対応形番は空気消費量の区分が「005,01,02,04,075」になります。

注2) CSP形/CSN形アダプターでの対応形番は空気消費量の区分が「005,01,02」になります。

アダプターの種類をT形アダプターとCSP形/CSN形アダプターで変更する場合、チップ、コアは流用可能です(キャップは異なります)。

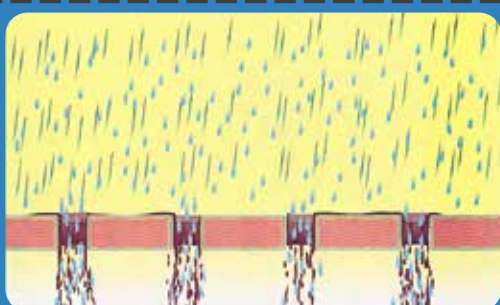
使用例



- 紙パルプ……調湿・離型剤噴霧、ダンボール反り防止。
- プラスチック……静電防止剤噴霧、コーティング。
- 鉄 鋼……板材料の冷却。
- 窯 業……硝子のコーティング、冷却。
- 織 維……糸、生地の調湿。
- 印 刷……オフセット輪転機での火シワ防止。
- 車 輜……塗装ラインでのオープン後の台車冷却。
- 食 品……卵黄、油、ハチミツなどの噴霧。

2流体ノズルを使った洗浄方法

洗浄のメカニズム



■フォトプロセス製品などの微細な穴(隙間)の精密洗浄に。

微細な穴(隙間)には、1流体ノズルの大きな粒子では、水が入りきらず洗浄できません。

エアーを使用して、微細な噴霧粒子を作り出す2流体ノズルを使用するのが「フォグ洗浄」です。

フォグ洗浄の特長

- ①微細な噴霧粒子が微細な穴(隙間)に入り込み、汚れを掻き出します。
- ②エアーの力で洗浄力の速度が格段に上がり、衝撃力が向上します。
- ③エアーの力で対象物上の水たまりを吹き飛ばし、洗浄効果をあげます。