

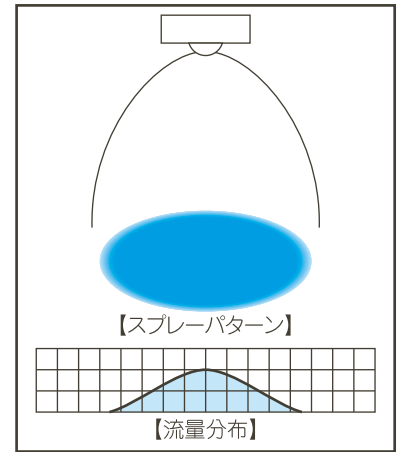
# 衝突形微霧発生ノズルAKIJet®.Sシリーズ/大噴量形



## 【特長】

- “衝突により再微粒化する” AKIJet®.Sシリーズの大噴量タイプ。
- 微細化した液滴をさらに衝突させ、衝突時の超音波によってさらに微粒化し粒子径分布の幅の狭い均質な霧が得られる。
- 平均粒子径が100ミクロン以下(※1)の“微霧”を1,000ℓ/hrまで発生する2流体大噴量ノズル。
- 液孔がノズルチップ先端にあるため目詰まりに強い。

※1 液浸法による測定値。  
レーザードップラー法との比較はP.6,7を参照ください。



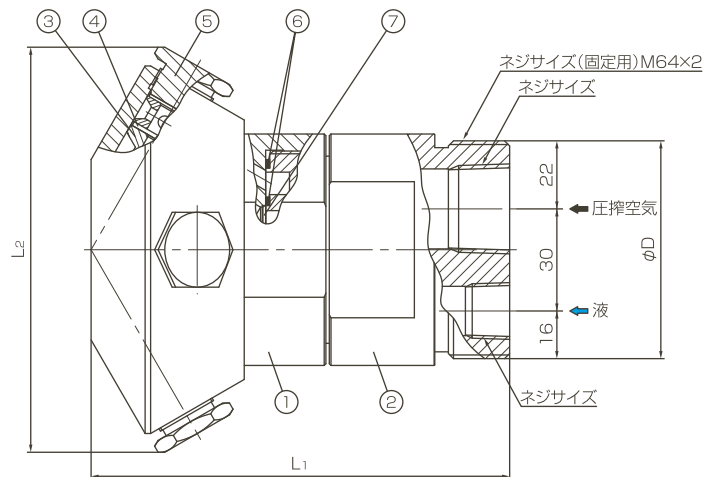
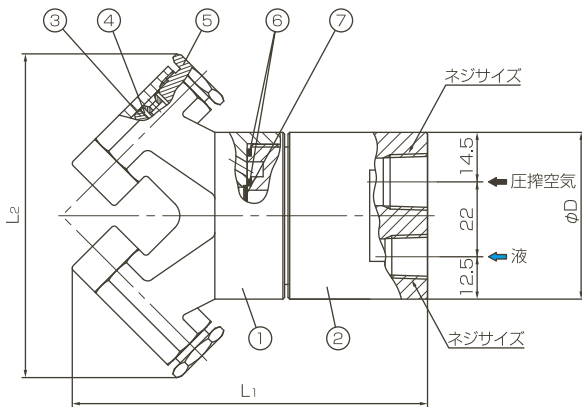
## 【主用途】

- 冷却: 燃焼ガス、耐火物、鋳物、硝子。
- 調湿: 排ガス、コンクリート。
- 燃焼: 灯油、廃液。
- その他: 2液混合、造粒。

## 【構造と材質】

■ AKI150S S316+HS316(メタルシール)  
AKI220S S316+HS316(メタルシール)

■ AKI370S S316+HS316(メタルシール)



### ■名称と各部の材質

No.	名称	標準材質
①	ノズル本体	S316相当
②	アダプター	S316
③	ノズルチップ	S316
④	ライナー	S316
⑤	プラグ	S316
⑥	メタル中空Oリング	S321
⑦	ストレーナー	S316

## 【寸法とネジサイズ】

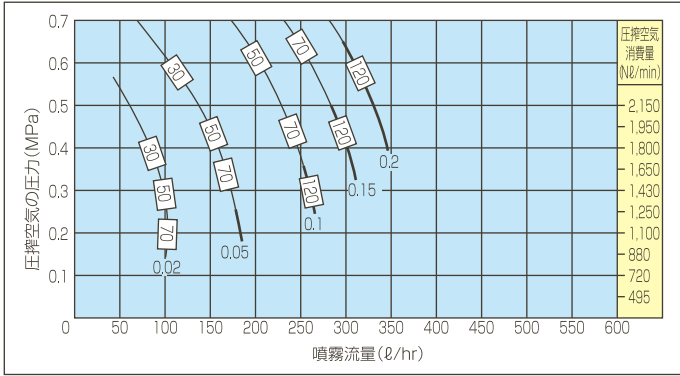
### ■寸法表

品番	L <sub>1</sub> (mm)	L <sub>2</sub> (mm)	φD (mm)	ネジサイズ		異物通過径(mm)		質量(g)
				空気	液	空気	液	
AKI150S	111	94	49	⅜F	¼F	0.9	2.0	975
AKI220S	111	94	49	⅜F	¼F	1.7	2.9	960
AKI370S	123	(117)	68	⅜F	⅜F	1.3	4.3	3,700

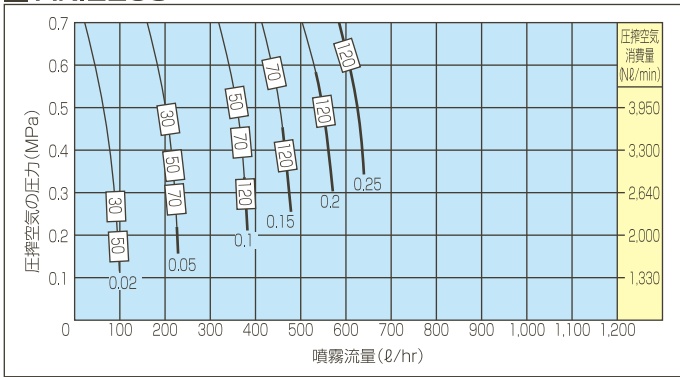
# 衝突形微霧発生ノズルAKIJet®.Sシリーズ/大噴量形

## 流量線図

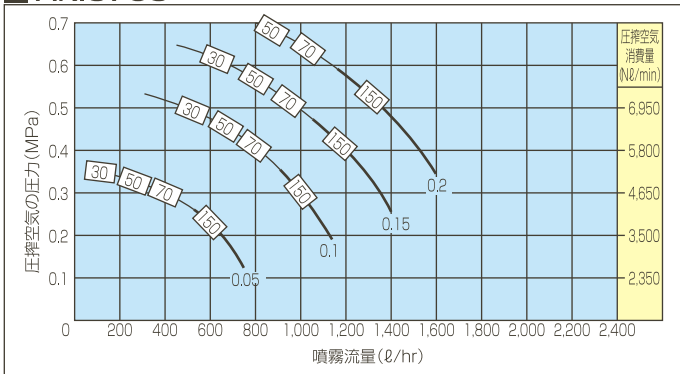
■ AKI150S



■ AKI220S



■ AKI370S



### 線図の読み方

- ① 噴霧流量 (l/hr) は 1 個のノズルのそれを示します。
- ② 太線は細霧発生ゾーンを、細線は微霧発生ゾーンを示します。
- ③ 各曲線の足元の数字は液圧力 (MPa) を示します。
- ④ □内の数字は液浸法によるザウター平均粒子径 (μm) を表します。

## スプレーパターン寸法データ

■ AKI150S

空気圧 (MPa)	液圧 (MPa)	噴霧幅 (mm)				噴霧厚 (mm)			
		250 mm	500 mm	750 mm	1,000 mm	250 mm	500 mm	750 mm	1,000 mm
0.2	0.02	280	450	650	840	80	120	170	210
	0.05	360	520	750	950	120	160	210	250
	0.1	440	660	880	1,120	150	190	240	270
	0.15	490	720	940	1,190	160	210	260	300
0.3	0.02	240	400	590	780	110	150	210	260
	0.05	340	500	720	930	140	190	240	290
	0.1	400	650	840	1,080	170	230	280	320
	0.15	500	720	940	1,200	170	230	290	330
0.4	0.02	190	340	530	720	110	160	210	270
	0.05	310	470	680	890	130	180	240	290
	0.1	420	620	850	1,080	160	220	280	320
	0.15	490	710	940	1,200	170	240	300	340
0.5	0.05	260	410	620	850	110	170	220	280
	0.1	390	580	820	1,060	130	190	260	300
	0.15	490	700	930	1,190	150	220	280	330
	0.2	600	830	1,060	1,280	200	240	320	380

■ AKI220S

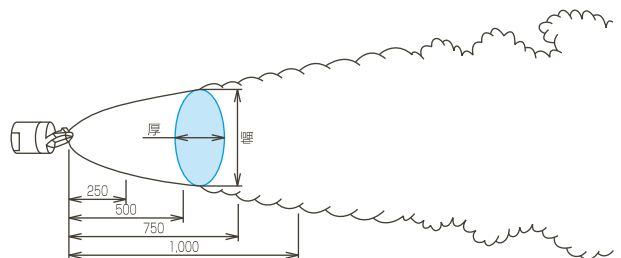
空気圧 (MPa)	液圧 (MPa)	噴霧幅 (mm)				噴霧厚 (mm)			
		250 mm	500 mm	750 mm	1,000 mm	250 mm	500 mm	750 mm	1,000 mm
0.2	0.02	460	640	800	1,000	100	140	200	260
	0.05	560	720	880	1,060	120	160	240	280
	0.1	660	840	1,000	1,180	140	180	240	300
	0.15	740	900	1,060	1,240	160	210	260	320
0.3	0.02	440	620	780	980	120	160	220	260
	0.05	520	720	860	1,080	140	200	240	300
	0.1	640	820	980	1,180	160	220	260	320
	0.15	720	900	1,060	1,260	200	240	280	340
0.4	0.02	400	600	760	980	120	180	220	280
	0.05	500	700	860	1,080	140	200	240	320
	0.1	600	800	960	1,180	160	220	280	340
	0.15	700	880	1,060	1,240	200	240	300	360
0.5	0.05	480	660	820	1,020	120	180	220	300
	0.1	580	760	920	1,120	140	200	260	320
	0.15	660	840	1,000	1,200	160	220	280	340
	0.2	760	960	1,120	1,320	180	240	300	360

■ AKI370S

空気圧 (MPa)	液圧 (MPa)	噴霧幅 (mm)			
		250 mm	500 mm	750 mm	1,000 mm
0.2	0.05	320	430	550	670
	0.1	360	490	620	750
	0.15	380	530	670	820
	0.2	400	550	700	860
0.3	0.05	220	300	390	480
	0.1	320	430	530	640
	0.15	390	510	630	750
	0.2	420	550	680	800
0.4	0.1	260	340	430	510
	0.15	340	430	520	610
	0.2	380	480	580	680
0.5	0.1	210	290	370	450
	0.15	290	380	460	540
	0.2	330	420	510	600

注)

- 1) スプレーパターン寸法データは、いずれも上水噴霧の場合のデータです。
- 2) 無風状態での測定です。



AKIJet®シリーズお引合い要領

形番は下記のように表示してください。

AKI37S303+TS303

AKI75S303+TS303

AKI150S316+HS316(メタルシール)

AKIJet®.Sシリーズお引合い要領

形番は下記のように表示してください。

<例>

AKI150SS316+HS316(メタルシール)

AKI

150S

S316 +

H

S316 (メタルシール)

品番

■ 150S

■ 220S

■ 370S