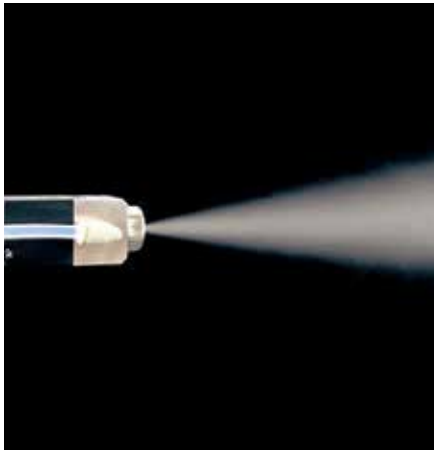
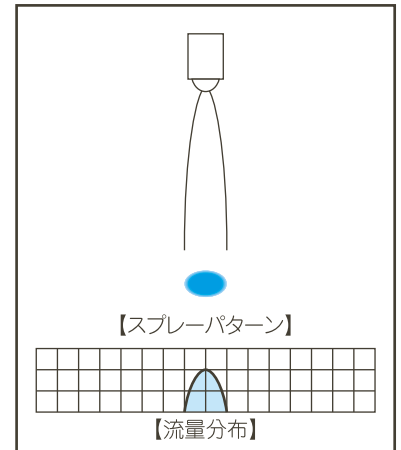


ソレノイド駆動ノズル SDシリーズ



【特長】

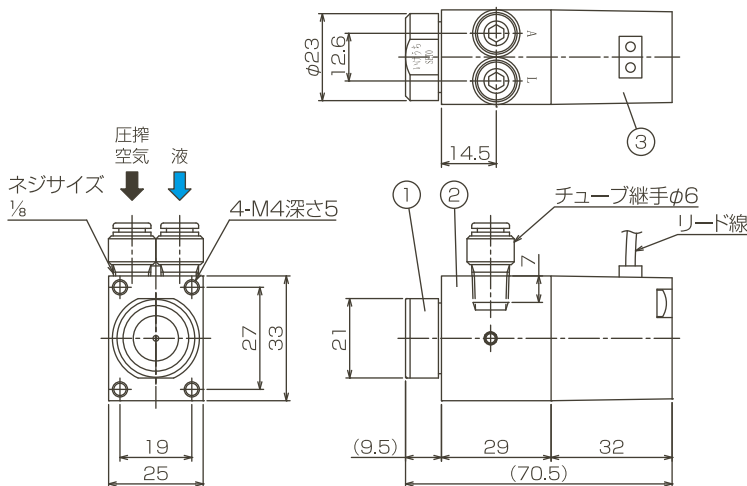
- 最小噴霧単位0.02秒の瞬間間欠噴霧で、最小0.006cc/1ショットの極少量塗布を実現。
- 保護剤など少量コーティングに最適。
- IP65,IP67(防塵、防水)構造。



【主用途】

- 散布:塗布,金型冷却,味付け。

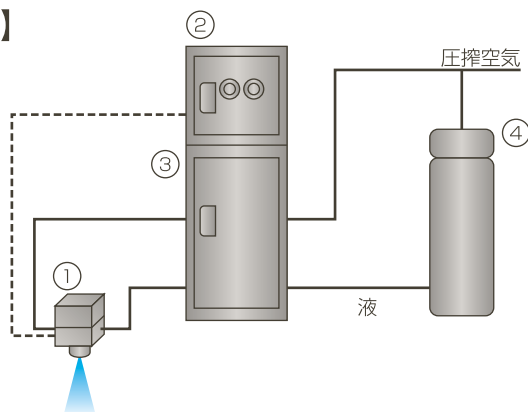
【構造と材質】



■名称と各部の材質

No.	名称	標準材質
①	ノズル本体	ステンス,アルミニウム
②	アダプター	ステンス,アルミニウム
③	ソレノイド	ステンス,アルミニウム

【使用方法】



■各部の名称

No.	名称
①	ソレノイド駆動2流体ノズル
②	駆動制御盤
③	圧力流量制御ユニット
④	液加圧タンク(油性離型剤の場合)

ソレノイド駆動ノズル SDシリーズ

ノズル部 品番	空気圧 (MPa)	噴量 (ℓ/hr) / 空気消費量 (Nℓ/min) ※1					噴霧幅 (mm) ※2	平均粒子径 (μm) ※3	異物通過径 (mm)		質量 (g)		
		液 圧 (MPa)							レーザー ドップラー法	アダプター		アルミニウム ステンレス	
		0	0.05	0.13	0.2	0.3				液	空気		
07503R-I	0.2	—	—	1.0/ 50	3.2/ 48	—	40 } 50	20 } 100	0.3	0.4	180	270	
	0.3	—	—	—	0.9/ 66	4.0/ 64							
	0.4	—	—	—	—	1.9/ 80							
0405R	0.3	2.0/ 36	6.5/ 36	—	—	—	15 } 25	0.5	0.1	180	270		
07507R	0.3	5.0/ 71	13.9/ 71	—	—	—		0.7	0.2				
2210R	0.3	10.0/ 200	26.4/ 200	—	—	—		1.0	0.5				

※1 液圧力0MPa(サクシオン)時の噴霧流量および圧搾空気消費量は、吸上げ高さ100mmのときのものです。

※2 噴霧幅は噴霧距離100mmのときのものです。

※3 平均粒子径は、圧搾空気圧力0.3MPa、液圧力0MPa(サクシオン)のときのものです。

平均粒子径は、レーザードップラー法によるザウター平均粒子径です。

バルブ機能	最小動作頻度 (sec)	使用圧力範囲 (MPa)	電流 (A)	電圧 (DC-V)	最高使用温度 (°C)
シングルソレノイド ノーマルクローズ形	ON : 0.02 OFF : 0.02	エア : ~0.5 液 : ~0.5	0.26	24	50

お引合い要領

形番はチャートをご覧いただき、下記のように表示してください。

<例>

SETO 07503R-I +SD AL

SETO

07503R-I

+SD

AL

ノズル部品番

- 07503R-I
- 0405R
- 07507R
- 2210R

材質

- AL
- S304