

アジャスト機能で  
用途別に最適化

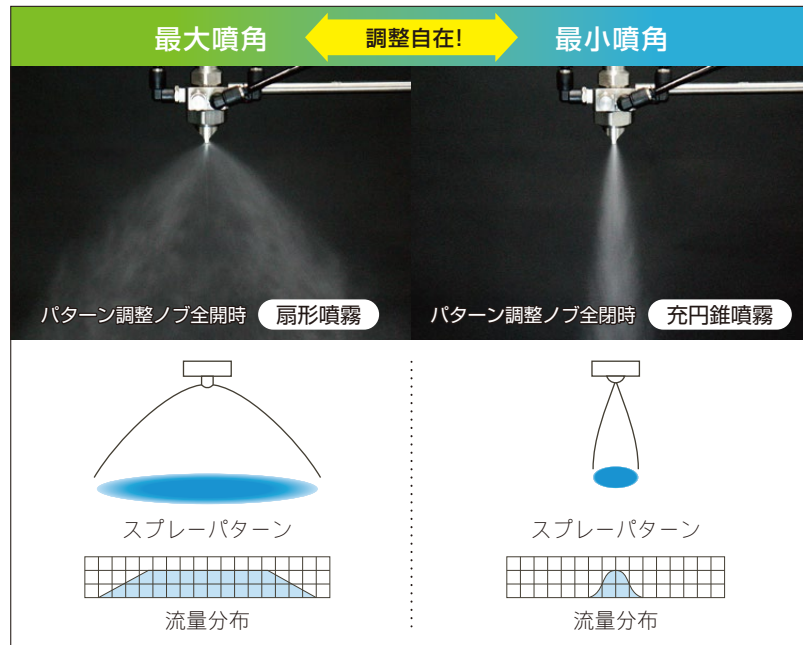
# スプレーパターン調整可能

## 2流体ノズル SETOV-Cシリーズ



ここが  
違う!

ON-OFF回数  
500万回以上の耐久力!

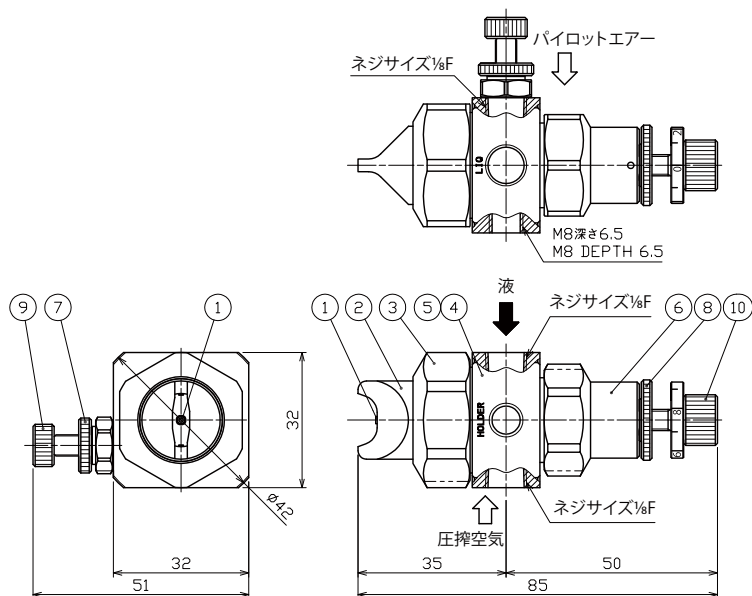


### 特長

- スプレーパターンを調整でき、任意のスプレー幅で利用が可能。
- 圧力はそのままで噴霧流量の微調整が可能。噴霧のON-OFF制御も可能。
- 飛散を抑えたいコーティング用途に最適。
- 長期の使用に耐えるステンレス製。
- 1,000cPの高粘性液※でも噴霧可能。

※ 粘度1,000cP(センチポイズ)… 卵黄、中濃ソースなど。

### 寸法・質量・材質

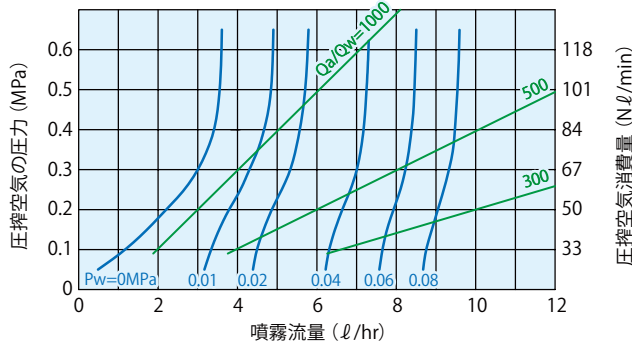


No.	名称	材質
①	チップ	S303
②	本体	S303
③	キャップ	S303
④	アダプター	S303
⑤	パッキン	NBR,FKM
⑥	スプリングキャップ	S303
⑦	パターン調整用ロックナット	S303
⑧	噴量調整用ロックナット	S303
⑨	パターン調整ノブ	S303
⑩	噴量調整ノブ	S303

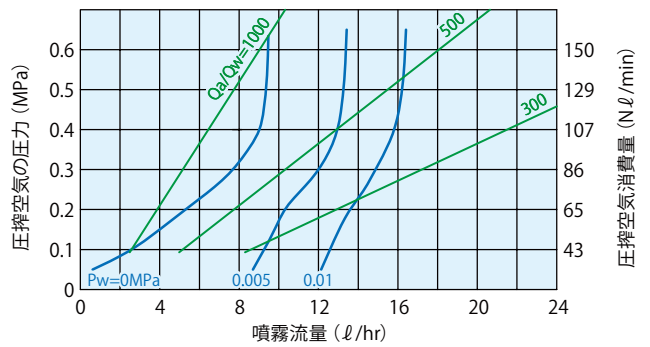
材質のSはステンレス鋼を示します。  
ネジサイズのFはメスネジを示します。

# 流量線図

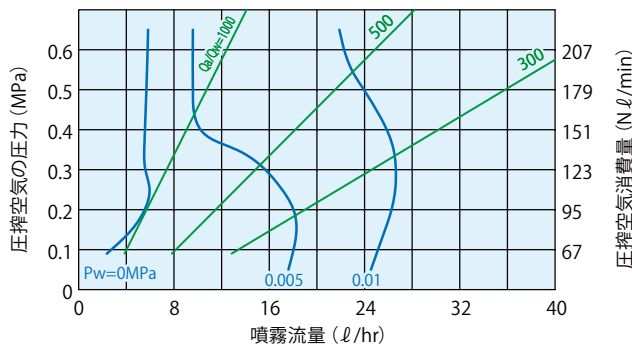
■SETOV-C07505



■SETOV-C07510



■SETOV-C1115



- ① 噴霧流量(ℓ/hr)は、1個のノズルのそれを示します。
- ② 各曲線の足元の数字は液圧力Pw(MPa)を示します。
- ③ Pw=0MPaは吸上高さ100mmで測定しています。
- ④ 噴霧流量および圧搾空気消費量は、パターン調整ノブ及び噴量調整ノブ全開時の値を示します。

空気消費量の区分	噴量の区分	空気圧 (MPa)	空気消費量 (NL/min) ※1	噴量(ℓ/hr)※1		最大噴霧幅 (mm) ※1 H=200mm	異物通過径 (mm)	
				液圧0 (MPa) ※2	液圧0.01 (MPa)		空気	液
075	05	0.1	33	1.2	3.4	360	0.2	0.5
		0.2	50	2.2	3.8			
		0.3	67	3.0	4.3			
		0.4	84	3.4	4.7			
075	10	0.1	43	2.7	12.6	360	0.2	0.6
		0.2	65	5.3	13.6			
		0.3	86	7.7	14.9			
		0.4	107	9.0	15.9			
11	15	0.1	67	2.7	24.5	360	0.3	0.6
		0.2	95	5.5	26.4			
		0.3	123	5.5	26.6			
		0.4	151	5.6	25.9			

※1. パターン調整ノブ及び噴量調整ノブ全開時の値を示します。  
 ※2. 液圧0MPa(サクシオン)時の噴霧流量および圧搾空気消費量は、吸い上げ高さ100mmのときのものです。

## お引合い要領 ご注文の際は下記のように表示してください。

例) SETOV-C07510S303+SPS303  
**SETOV-C      075      10      S303+SPS303**  
空気消費量の区分      噴量の区分

07505  
07510  
1115

このカタログの記載内容、掲載している製品の仕様・外観などは、品質向上のため予告なく変更する場合があります。

**本製品に関するお問い合わせ・資料請求・お見積りは下記まで。お気軽にご連絡ください。**



- 本社  
ノズル事業部
- 東京営業所
  - さいたま営業所
  - 横浜営業所
  - 名古屋営業所
  - 大阪営業所
  - 広島営業所
  - 福岡営業所
  - 仙台出張所

- 〒550-0011 大阪府大阪市西区阿波座1-15-15・第一協業ビル
  - 〒108-0022 東京都港区海岸3-9-15 LOOP-X
  - 〒330-0856 埼玉県さいたま市大宮区三橋4-320-1
  - 〒221-0835 神奈川県横浜市神奈川区鶴屋町2-26-4・第3安田ビル
  - 〒465-0058 愛知県名古屋市中東区貴船3-118
  - 〒550-0011 大阪府大阪市西区阿波座1-15-15・第一協業ビル
  - 〒732-0828 広島県広島市南区京橋町1-23・三井生命広島駅前ビル
  - 〒812-0015 福岡県福岡市博多区山王2-8-1
  - 〒980-0011 宮城県仙台市青葉区上杉1-6-10・仙台北辰ビル
  - 〒550-0011 大阪府大阪市西区阿波座1-15-15・第一協業ビル
- 西脇工場 / 兵庫県西脇市・呉工場 / 広島県呉市

- TEL 06-6538-1075 FAX 06-6538-4023
- TEL 03-6400-1970 FAX 03-3452-6151
- TEL 048-621-1571 FAX 048-622-9261
- TEL 045-313-1637 FAX 045-313-1910
- TEL 052-709-3579 FAX 052-709-3585
- TEL 06-6538-1086 FAX 06-6538-4021
- TEL 082-263-3987 FAX 082-263-8176
- TEL 092-482-0090 FAX 092-482-0058
- TEL 022-716-8655 FAX 022-265-3666
- TEL 06-6538-4015 FAX 06-6538-4022



ISO9001:2008 認証

海外事業部  
工場